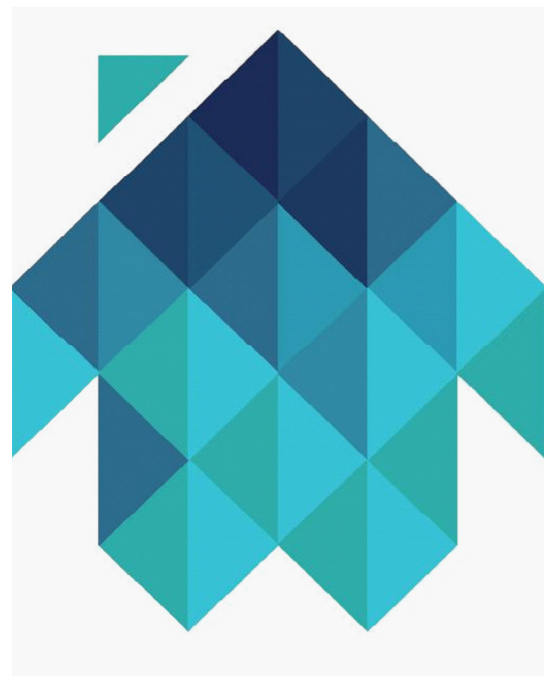


Разрешение	Обозначение	06-22-ОДСК-ГП
138-24	Наименование объекта строительства	Комплекс из 2-х многоквартирных домов, расположенных по адресу: г. Орел, д-р Молодежи, участок 2а. 1-й этап строительства – многоквартирный дом корпус 2 (поз.1)

Изм	Лист	Содержание изменения	Код	Примечание
28	1	Внесены дополнения в примечания "Ведомости основного комплекта рабочих чертежей".	1	
	9	В "Ведомость малых архитектурных форм и переносных изделий" внесены изменения поз. ж', к', л' по письму №45ЗИСО от 25.07.24 ООО "ОДСК-ИНЖИНИРИНГ".		

Согласовано			
Н. контр.			

Изм. внес	Шилова	<i>Шилова</i>	08.24		Лист	Лист-тов
Составил	Шилова	<i>Шилова</i>	08.24			
ГИП	Ильина		08.24		1	1



ОБЩЕСТВО С ОГРАНИЧЕННОЙ ОТВЕТСТВЕННОСТЬЮ

“ОДСК-Инжиниринг”

Член ассоциации “Саморегулируемая организация Гильдия архитекторов и проектировщиков” (ГАП СРО) ИНН 7710477231

Застройщик: ООО «Специализированный застройщик «Орелстрой-7»

Комплекс из 2-х многоквартирных домов, расположенных по адресу:

г. Орел, д-р Молодежи, участок 2а.

1-й этап строительства – многоквартирный дом корпус 2 (поз.1)

РАБОЧАЯ ДОКУМЕНТАЦИЯ

ГЕНЕРАЛЬНЫЙ ПЛАН

Основной комплект рабочих чертежей

06-22-ОДСК-ГП

Изм.	№ док.	Подпись	Дата
28	138-24		08.24

2023 г.

© ООО “ОДСК-Инжиниринг” ИНН 5753070310



ОБЩЕСТВО С ОГРАНИЧЕННОЙ ОТВЕТСТВЕННОСТЬЮ

“ОДСК-Инжиниринг”

Член ассоциации “Саморегулируемая организация Гильдия архитекторов и проектировщиков” (ГАП СРО) ИНН 7710477231

Застройщик: ООО «Специализированный застройщик «Орелстрой-7»

Комплекс из 2-х многоквартирных домов, расположенных по адресу:

г. Орел, д-р Молодежи, участок 2а.

1-й этап строительства – многоквартирный дом корпус 2 (поз.1)

РАБОЧАЯ ДОКУМЕНТАЦИЯ

ГЕНЕРАЛЬНЫЙ ПЛАН

Основной комплект рабочих чертежей

06-22-ОДСК-ГП

Главный инженер проекта

О.В. Ильина

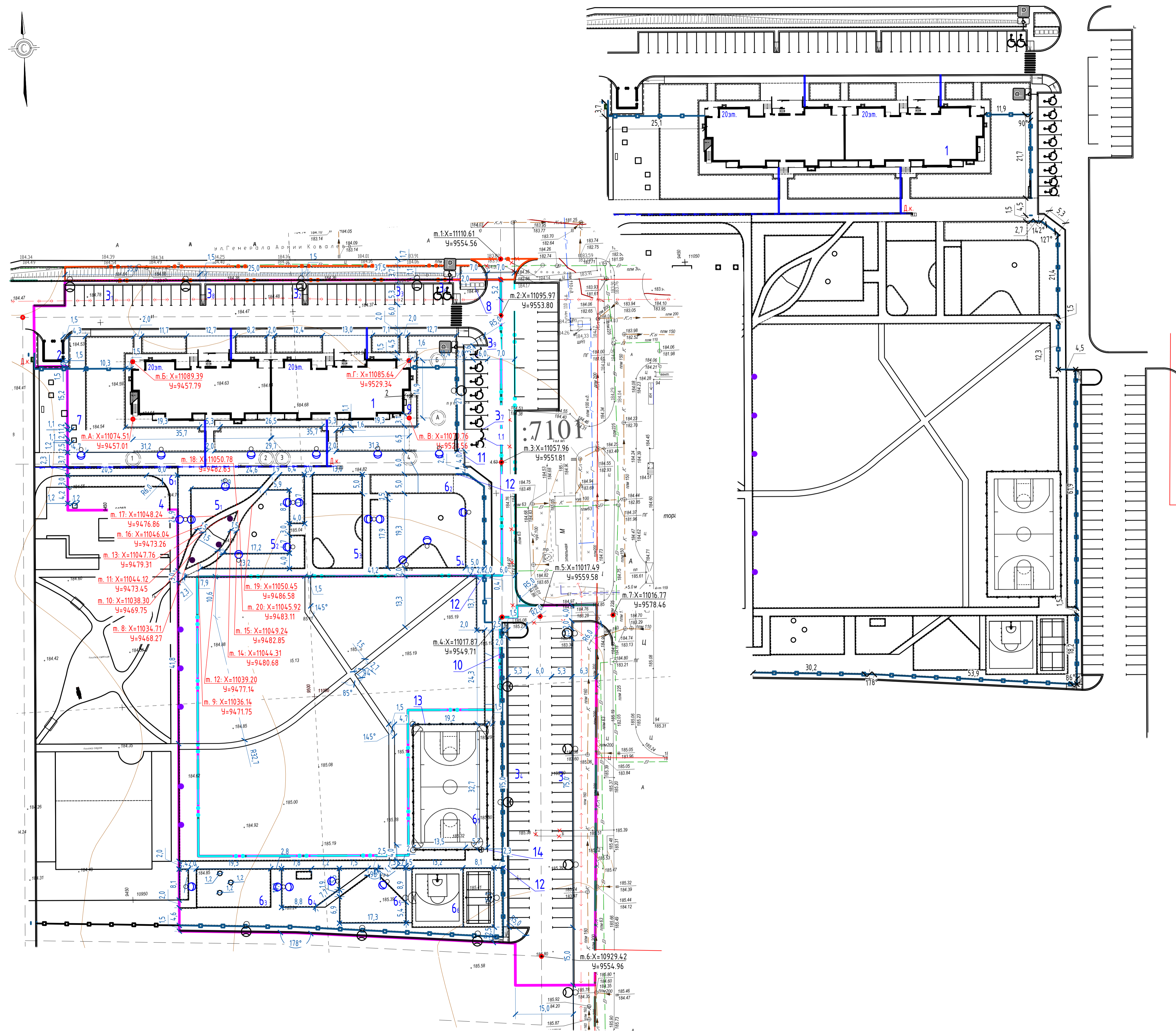
Изм.	№ док.	Подпись	Дата
28	138-24		08.24

2023 г.

© ООО “ОДСК-Инжиниринг” ИНН 5753070310



Схема разбивочного плана ограждения



№ п/п	Наименование и обозначение	Этажность	Количество		Площадь, м <sup>2</sup>		Строительный объем, м <sup>3</sup>			
			зданий	квартир	застройки	общая нормируемая	здания	всего		
1	Жилой дом (поз.1)		20	1	230	230	1147,3	1147,3	18974,0	18974,0
2	ТП		1	1	14	14	25,75	25,75		
3 <sub>1</sub>	Госпские стоянки для автомобилей				13	98	185,5	13,25		
3 <sub>2</sub>	"				30	31	172,25	397,5		
3 <sub>3</sub>	"				31	31	410,75			
3 <sub>4</sub>	"				2	2	26,5	134,5		
3 <sub>5</sub>	Места для автомобилей инвалидов				7	10	119,25	140,85		
3 <sub>6</sub>	Стоянка для автомобилей офицеров				1	1	21,6			
3 <sub>7</sub>	Места для автомобилей инвалидов				1	1				
4	Площадка для отдыха				1	1	231,0			
5 <sub>1</sub>	Игровая площадка для детей 0-3 лет				1	1	105,0			
5 <sub>2</sub>	Игровая площадка для детей 3-6 лет				1	1	198,5			
5 <sub>3</sub>	Игровая площадка для детей 6-9 лет				1	1	251,0			
5 <sub>4</sub>	Игровая площадка "качельный городок"				1	1	386,0			
6 <sub>1</sub>	Спортивная площадка (для катания на саночках и велосипедов)				1	1	83,0			
6 <sub>2</sub>	Спортивная площадка для занятий йогой				1	1	108,0			
6 <sub>3</sub>	Спортивная площадка для игры в шахматы и настольный теннис				1	1	194,0			
6 <sub>4</sub>	Спортивная площадка для занятий кроссфитом				1	1	137,0			
6 <sub>5</sub>	Спортивная площадка для занятий бодибилдингом				1	1	170,5			
6 <sub>6</sub>	Спортивная площадка и площадка для игры в бадминтон				1	1	329,0			
6 <sub>7</sub>	Универсальная спортивная площадка				1	1	628,5			
7	Хозяйственная площадка				1	1	139,0			
8	Площадка для мусорокамер				1	1	37,3			
9	ГРПШ-РДНК-1000				1	1				
10	Ограждение территории Техзаграда Fetusus или аналог (h=2,0м) п.м.РАЛ 7016 Ворота откатные Fetusus или аналог (h=2,0м, l=4,5) шт.				282,0					
11	Калитка Fetusus или аналог (h=2,0м, l=1,5) шт.				1					
12	Калитка Fetusus или аналог (h=2,0м, l=1,5) шт. Ограждение участка площадкой (h=4,0м) п.м.РАЛ 7016 инв.изготов. Калитка (h=2,0м, l=1,5) шт. инв.изготов.				104,0					
13	Калитка (h=2,0м, l=1,5) шт. инв.изготов.				1					
14	Калитка (h=2,0м, l=1,5) шт. инв.изготов.				1					

- Условные обозначения:**
- граница участка по кадастру
  - граница благоустройства в пределах отвода
  - граница внеплощадочного благоустройства з.у.№57:10:0030801:1005
  - граница внеплощадочного благоустройства з.у.№57:10:0030801:17121
  - красные линии
  - ограждение территории
  - лоток водоотводный

- Горизонтальную привязку жилого дома выполнить по координатной привязке:
  - м.А: (пересечение осей  $\odot$   $\odot$ ): X=11074,51, Y=9457,01;
  - м.Б: (пересечение осей  $\odot$   $\odot$ ): X=11089,39, Y=9457,79;
  - м.В: (пересечение осей  $\odot$   $\odot$ ): X=11070,76, Y=9528,56;
  - м.Г: (пересечение осей  $\odot$   $\odot$ ): X=11085,64, Y=9529,34.
- Горизонтальную привязку оси внутридворового проезда выполнить по координатной привязке от точек:
  - м.1: X=11110,61, Y=9554,56;
  - м.2: X=11095,97, Y=9553,80;
  - м.3: X=11057,96, Y=9551,81;
  - м.4: X=11017,87, Y=9549,71;
  - м.5: X=11017,49, Y=9559,58;
  - м.6: X=10929,42, Y=9554,96;
  - м.7: X=11016,77, Y=9578,46.
- Разбивка выполнена в осях.
- Размеры даны в метрах.

				06-22-ОДСК-ГП						
				Комплекс из 2-х многоквартирных домов, расположенных по адресу: г. Орел, б-р Молодежи, участок 2а.						
				1-й этап строительства – многоквартирный дом корпус 2 (поз.1)						
Изм.	Кол.ч.	Лист	№ док.	Подпись	Дата	Многоквартирный дом	Стация	Лист	Листов	
Разработ.				Ильина	12.23		Р		2	12
Проверил				Ильина	12.23					
ГИП				Ильина	12.23					
Н.контроль				Ильина	12.23	Разбивочный план. Масштаб 1:500		ООО "ОДСК-ИНЖИНИРИНГ"		

Ведомость жилых и общественных зданий и сооружений

№ п/п	Наименование и обозначение	Этажность	Количество			Площадь, м <sup>2</sup>		Строительный объем, м <sup>3</sup>	
			зданий	квартир	всего	застройки	общая нормируемая	здания	всего
1	Жилый дом (поз.1)	20	1	230	230	114,7,3	114,7,3	18974,0	69097,4
2	ТП		1	1		25,75	25,75		
3.1	Гостевые стоянки для автомобилей			14		185,5			
3.2	"			1		13,25			
3.3	"			13		172,25			
3.4	"			30	98	397,5	1340,25		
3.5	"			31		410,75			
3.6	Места для автомобилей инвалидов			2	7	26,5			
3.7	Места для автомобилей инвалидов			7		134,5			
3.8	Стоянка для автомобилей офисов			9		119,25	140,85		
3.9	Места для автомобилей инвалидов			1	10	21,6			
4	Площадка для отдыха		1	1		231,0			
5.1	Игровая площадка для детей 0-3 лет		1	1		105,0			
5.2	Игровая площадка для детей 3-6 лет		1	1		198,5			
5.3	Игровая площадка для детей 6-9 лет		1	1		251,0			
5.4	Игровая площадка "качельный городок"		1	1		386,0			
6.1	Спортивная площадка (для малышей на санках и велосипедов)		1	1		83,0			
6.2	Спортивная площадка для занятий йогой		1	1		108,0			
6.3	Спортивная площадка для игры в шахматы и настольный теннис		1	1		194,0			
6.4	Спортивная площадка для занятий кроссфитом		1	1		137,0			
6.5	Спортивная площадка для занятий фитнесом		1	1		170,5			
6.6	Спортивная площадка и площадка для игры в бадминтон		1	1		329,0			
6.7	Универсальная спортивная площадка		1	1		628,5			
7	Хозяйственная площадка		1	1		139,0			
8	Площадка для мусороконтэйнеров		1	1		37,3			
9	ГРПШ-РДНК-1000		1	1					
10	Орошение территории Техкарда Fetus или аналог (h=2,0м) п.м.РАЛ 2016			282,0					
11	Водонапорные башни Fetus или аналог (h=2,0м, l=4,5), шт.			3					
12	Калитка Fetus или аналог (h=2,0м, l=1,5м) п.м.			1					
13	Разрешенные игровые площадки (h=4,0м) п.м.РАЛ 2016 или аналог. Калитка (h=2,0м, l=1,5м) п.м. или изоготов.			104,0					
14				1					

Ведомость водоотводных сооружений

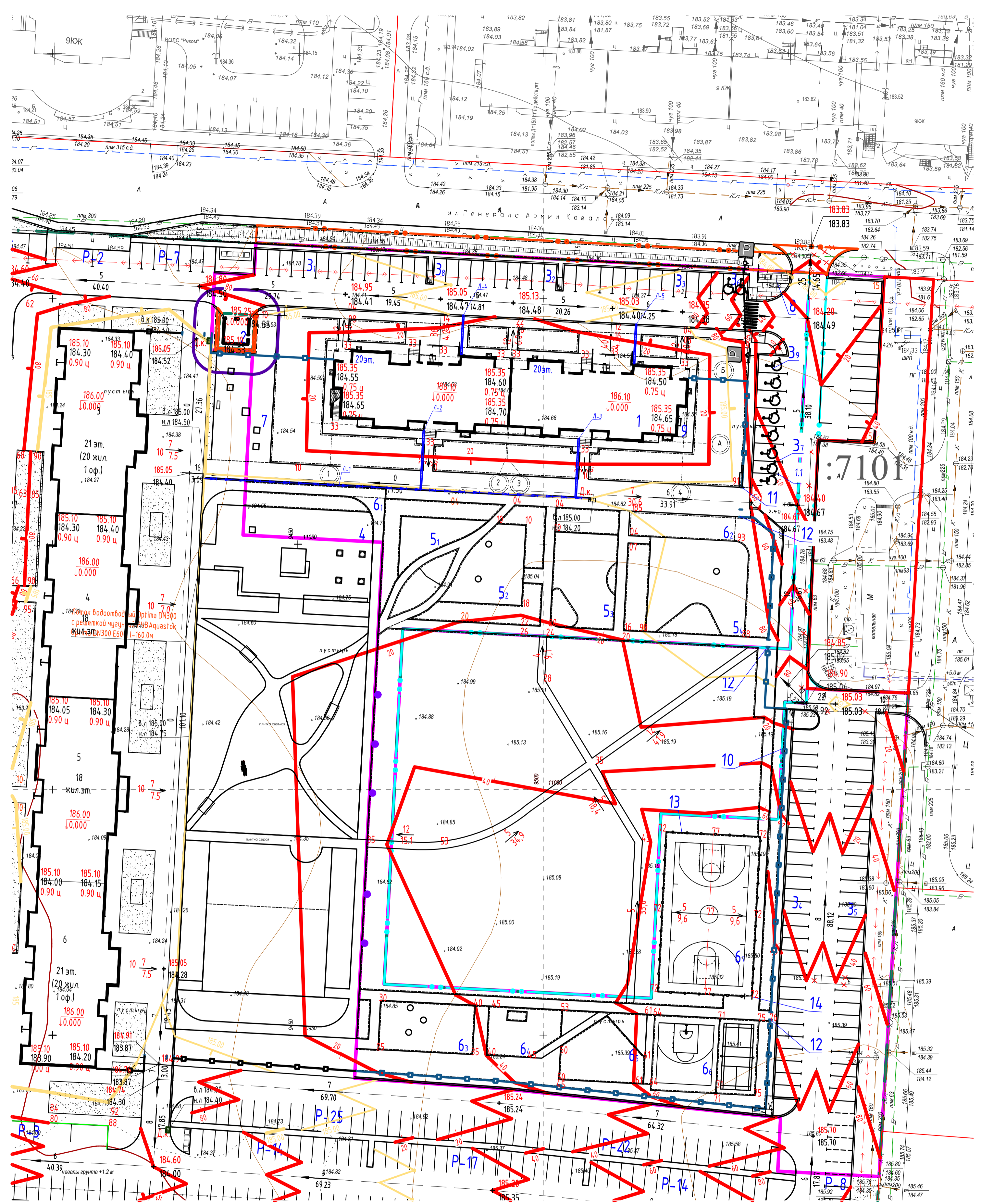
Вид сооружения	Координата оси или номер сооружения	Координата (шпикетаж)		Длина, м	Тип укрепления или конструкция	Примечание
		начала	конца			
Лоток	Л-1	---	---	78,2		Лоток водоотводный Орпима DN200 РЧВ Орпима DN200 D400
Лоток	Л-2	---	---	11,8		Лоток водоотводный Орпима DN100 РЧВ Орпима DN100 D400
Лоток	Л-3	---	---	11,8		
Лоток	Л-4	---	---	8,0		
Лоток	Л-5	---	---	8,0		

Условные обозначения

- 184,45 проектная отметка, м
- 184,80 существующая отметка, м
- 10 уклон в промилле
- 5,2 расстояние в метрах
- 30 - проектные горизонтали

1. Данный лист читать совместно с листами 1,2,4-12 марки ГП.
2. Вертикальную привязку выполнять от геодезического пункта, отметку которого уточнить в УАиГ г. Орла.
3. План организации рельефа выполнен в проектных отметках и горизонталях.

						06-22-ОДСК-ГП			
						Комплекс из 2-х многоквартирных домов, расположенных по адресу: г. Орел, 8-р Молодежи, участок 2а.			
						1-й этап строительства – многоквартирный дом корпус 2 (поз.1)			
Изм.	Кол-во	Лист	№ док.	Подпись	Дата	Многоквартирный дом	Стадия	Лист	Листов
Разраб.				Ильина	12.23		Р	3	12
Проверил				Ильина	12.23				
ГИП				Ильина	12.23				
Н.контр.				Ильина	12.23	План организации рельефа. Масштаб 1:500		ООО "ОДСК-ИНЖИНИРИНГ"	



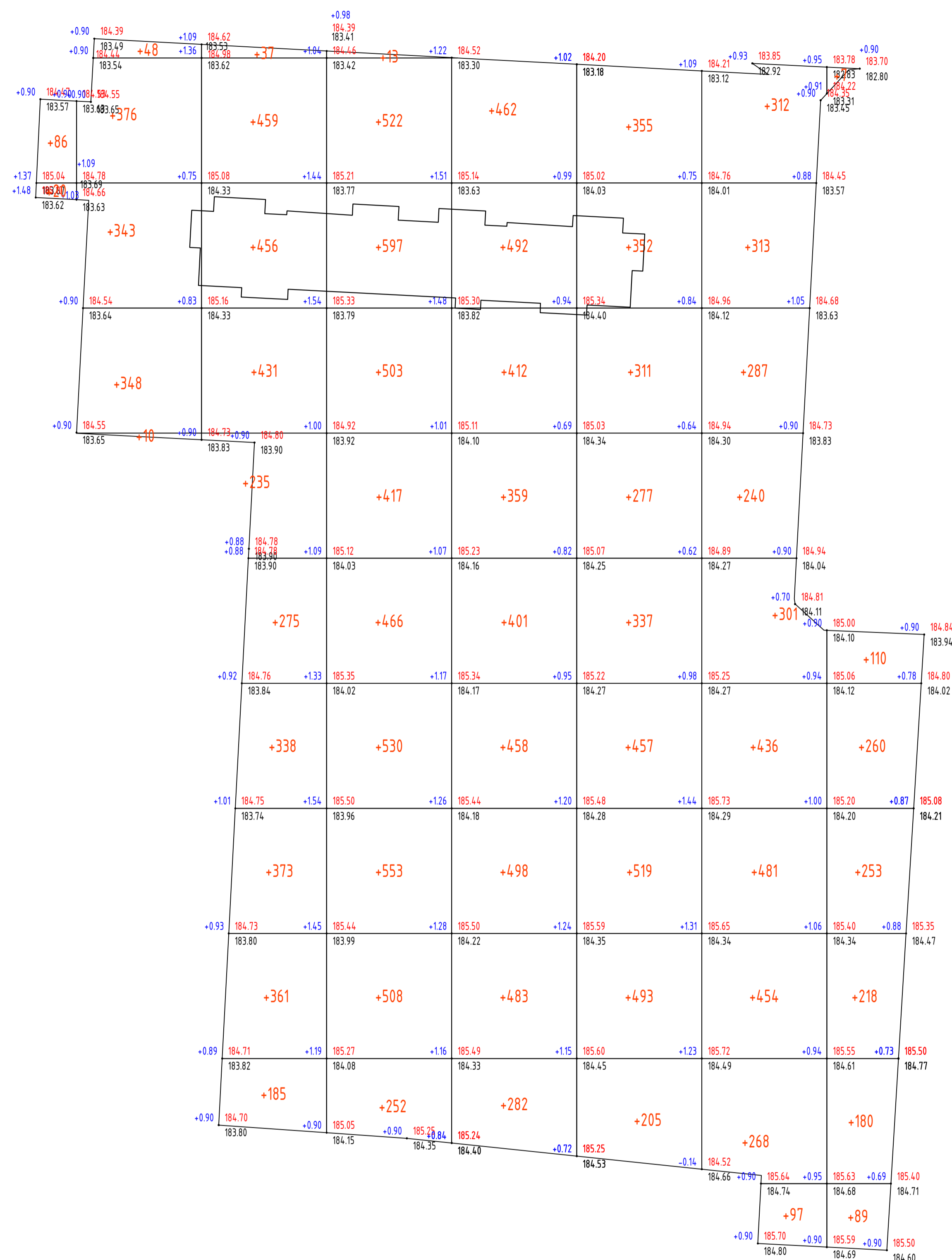
Изм. №, дата, Подпись и дата, Взам. инв. №



Ведомость объемов земляных масс

Наименование грунта	Количество, м³		Примечание
	Насыпь (+)	Выемка (-)	
Грунт планировки территории*	20201	-	
Вытесненный грунт при устройстве:		9486	
а) подземных частей зданий	-	(3753)	
б) автодорожного покрытия	-	(2757)	
в) тротуарного покрытия	-	(1529)	
а) водоотводных сооружений	-	(44)	
в) плодородной почвы на участках озеленения	-	(1403)	
Поправка на уплотнение	606	-	коэф. упл. 1,03
<b>Итого</b>	<b>20807</b>	<b>9486</b>	
Недостаток пригодного грунта	-	11321	
Плодородный грунт, всего в т.ч.	-	17306	h=0.5-1,3м
а) используемый для озеленения территории	1403	-	h=0.15м
в) избыток плодородного грунта	15903	-	
<b>Итого перерабатываемого грунта</b>	<b>38113</b>	<b>38113</b>	

\* с учетом предварительной срезки плодородного грунта



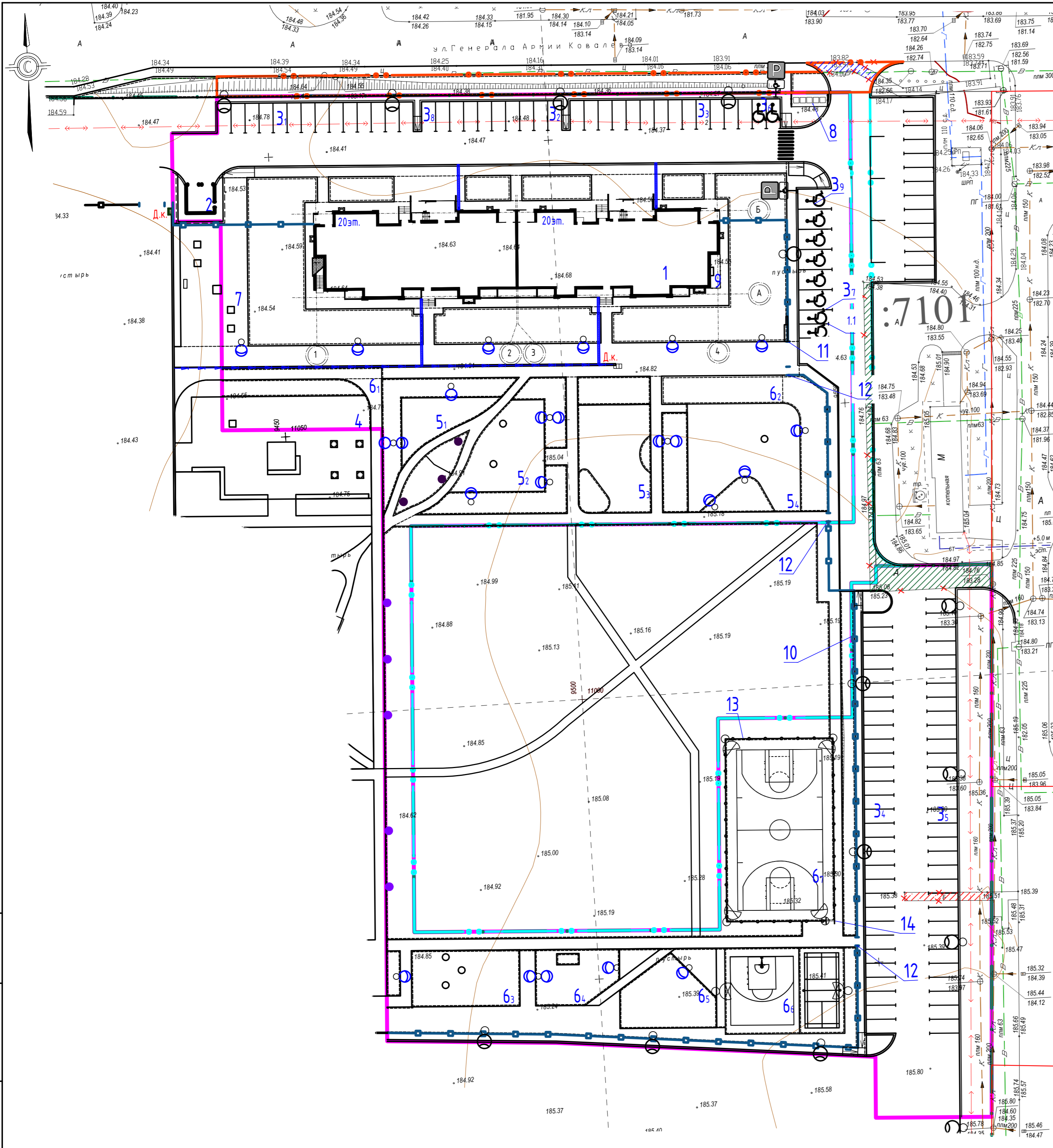
Словные обозначения

+125 - насыпь  
 рабочая отметка - -0,70 | 185,40 - проектная отметка земли  
184,70 - отметка с учетом срезки плодородного грунта

Насыпь (+)	+106	+1125	+3150	+4361	+3847	+3306	+3189	+1117	Всего	+20201
Выемка (-)	--	--	--	--	--	--	--	--		--

1. Данный лист читать совместно с листом Э.
2. Фактические (черные) отметки определены с учетом срезки плодородного грунта.
3. Планировочные работы производить с послышним уплотнением грунта вибракатками до 13 м при числе проходов по одному следу 3-4 раза.  
Уплотнение грунта производить до плотности в сухом состоянии ск-1,65т/м³.

06-22-ОДСК-ГП					
Комплекс из 2-х многоквартирных домов, расположенных по адресу: г. Орел, 8-р Молодежи, участок 2а.					
1-й этап строительства - многоквартирный дом корпус 2 (поз.1)					
Изм.	Кол.чт	Лист	№ док.	Подпись	Дата
Разраб.		Шилова			12.23
Проверил		Ильина			12.23
ГИП		Ильина			12.23
Контроль		Ильина			12.23
Многоквартирный дом				Стадия	Лист
План земляных масс				Р	5
Масштаб 1:500				Листов	12
				ООО "ОДСК-ИНЖИНИРИНГ"	



Ведомость жилых и общественных зданий и сооружений

Номер на плане	Наименование и обозначение	Этажность	Количество		Площадь, м <sup>2</sup>		Строительный объем, м <sup>3</sup>				
			зданий	квартир	застройки	общая нормируемая	зданий	всего			
1	Жилой дом (поз.1)	20	1	230	230	1147,3	1147,3	18974,0	18974,0	69097,4	69097,4
2	ТП		1	1		25,75	25,75				
3 <sub>1</sub>	Гостевые стоянки для автомобилей		14			185,5					
3 <sub>2</sub>			1			13,25					
3 <sub>3</sub>			13			172,25					
3 <sub>4</sub>			30		98	397,5	1340,25				
3 <sub>5</sub>			31			410,75					
3 <sub>6</sub>	Места для автомобилей инвалидов		2			26,5					
3 <sub>7</sub>			7			134,5					
3 <sub>8</sub>	Стоянка для автомобилей офисов		9		10	119,25	140,85				
3 <sub>9</sub>	Места для автомобилей инвалидов		1			21,6					
4	Площадка для отдыха		1	1		231,0					
5 <sub>1</sub>	Игровая площадка для детей 0-3 лет		1	1		105,0					
5 <sub>2</sub>	Игровая площадка для детей 3-6 лет		1	1		198,5					
5 <sub>3</sub>	Игровая площадка для детей 6-9 лет		1	1		251,0					
5 <sub>4</sub>	Игровая площадка "качельный городок"		1	1		386,0					
6 <sub>1</sub>	Спортивная площадка (для катания на самокатах и велосипедах)		1	1		83,0					
6 <sub>2</sub>	Спортивная площадка для занятий йогой		1	1		108,0					
6 <sub>3</sub>	Спортивная площадка для игры в шахматы и настольный теннис		1	1		194,0					
6 <sub>4</sub>	Спортивная площадка для занятий кроссфитом		1	1		137,0					
6 <sub>5</sub>	Спортивная площадка для занятий воркаутом		1	1		170,5					
6 <sub>6</sub>	Спортивная площадка и площадка для игры в бадминтон		1	1		329,0					
6 <sub>7</sub>	Универсальная спортивная площадка		1	1		628,5					
7	Хозяйственная площадка		1	1		139,0					
8	Площадка для мусороктейнеров		1	1		37,3					
9	ГРПШ-РДНК-1000		1	1							
10	Ограждение территории Техограда Fensys или аналог (h=2,0м) п.м. RAL 7016		282,0								
11	Ворота откатные Fensys или аналог h=2,0м, l=4,5, ш.м.		1								
12	Калитка Fensys или аналог (h=2,0м, l=1,5м) п.м.		3								
13	Ограждение универ. площадки (h=4,0м) п.м. RAL 7016, инд.изготов.		104,0								
14	Калитка (h=2,0м, l=1,5м) п.м. инд.изготов.		1								

Ведомость объемов работ

Наименование	Един. измер.	Количество	Примечание
Демонтаж бетонного покрытия	м <sup>2</sup>	23,5	
Демонтаж цементного покрытия	м <sup>2</sup>	20,0	
Демонтаж асфальтового покрытия	м <sup>2</sup>	153,0	
Демонтаж бортового камня БР 100.30.15	п.м	135	

06-22-ОДСК-ГП									
Комплекс из 2-х многоквартирных домов, расположенных по адресу: г. Орел, б-р Молодежи, участок 2а.									
1-й этап строительства – многоквартирный дом корпус 2 (поз.1)									
Изм.	Кол.ч.	Лист	№ док.	Подпись	Дата	Многоквартирный дом	Стадия	Лист	Листов
Разраб.		Шилова			12.23		Многоквартирный дом	Р	6
Проверил		Ильина			12.23				
ГИП		Ильина			12.23				
Н.контроль		Ильина			12.23	План демонтажных работ. Масштаб 1:500	ООО "ОДСК-ИНЖИНИРИНГ"		

ИВБ. № подл. \_\_\_\_\_  
 Подпись и дата \_\_\_\_\_  
 Взам. инв. № \_\_\_\_\_

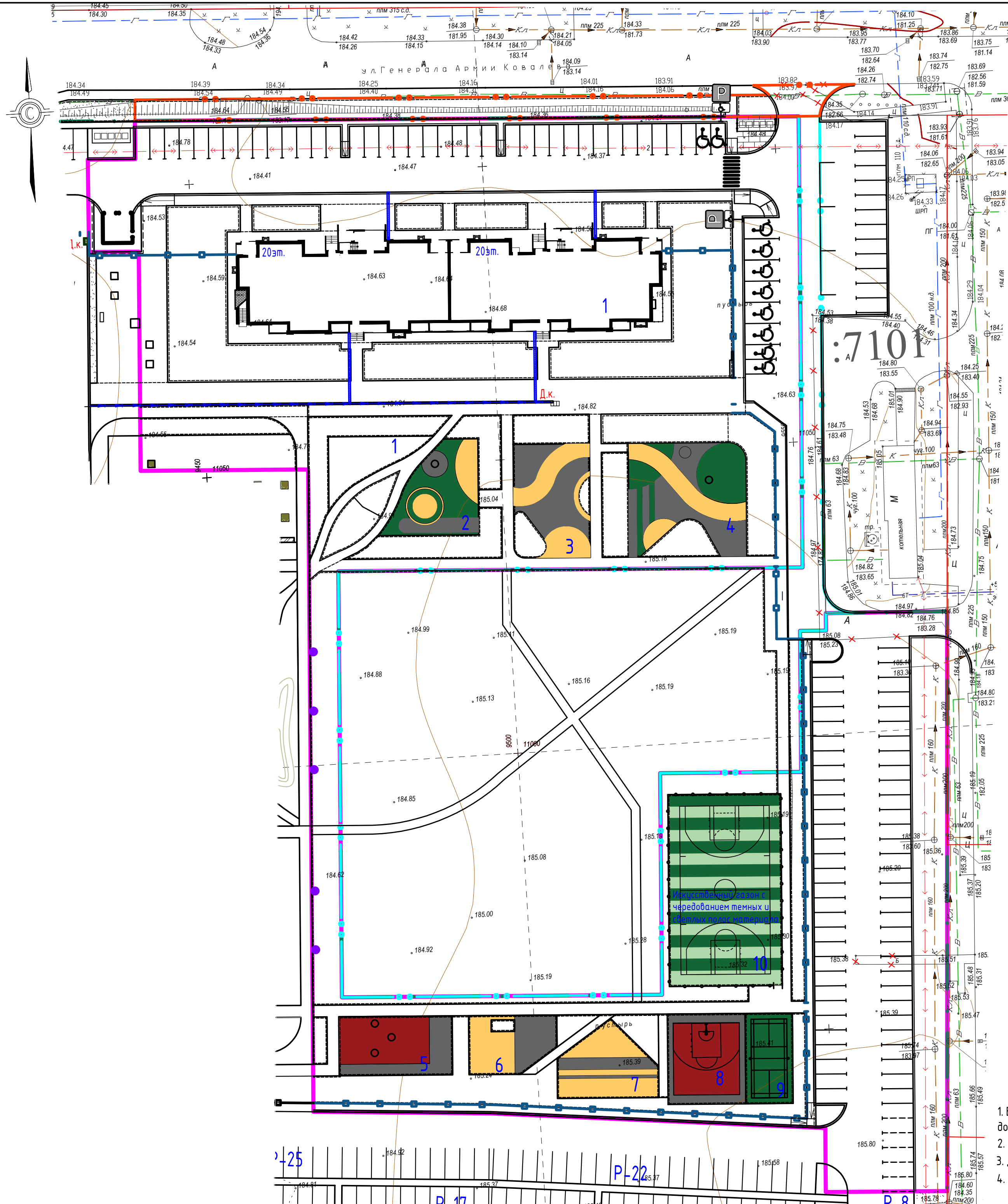
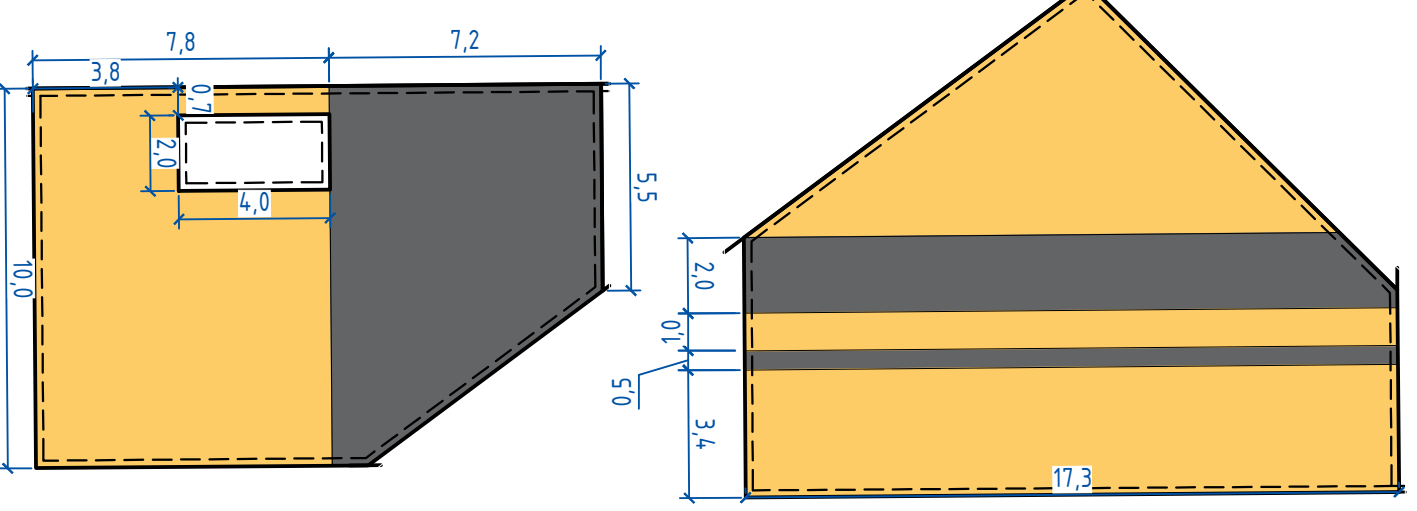
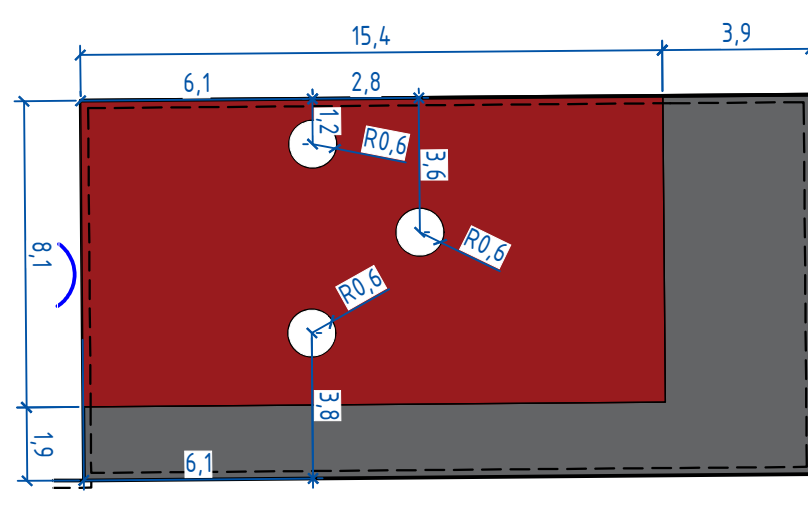
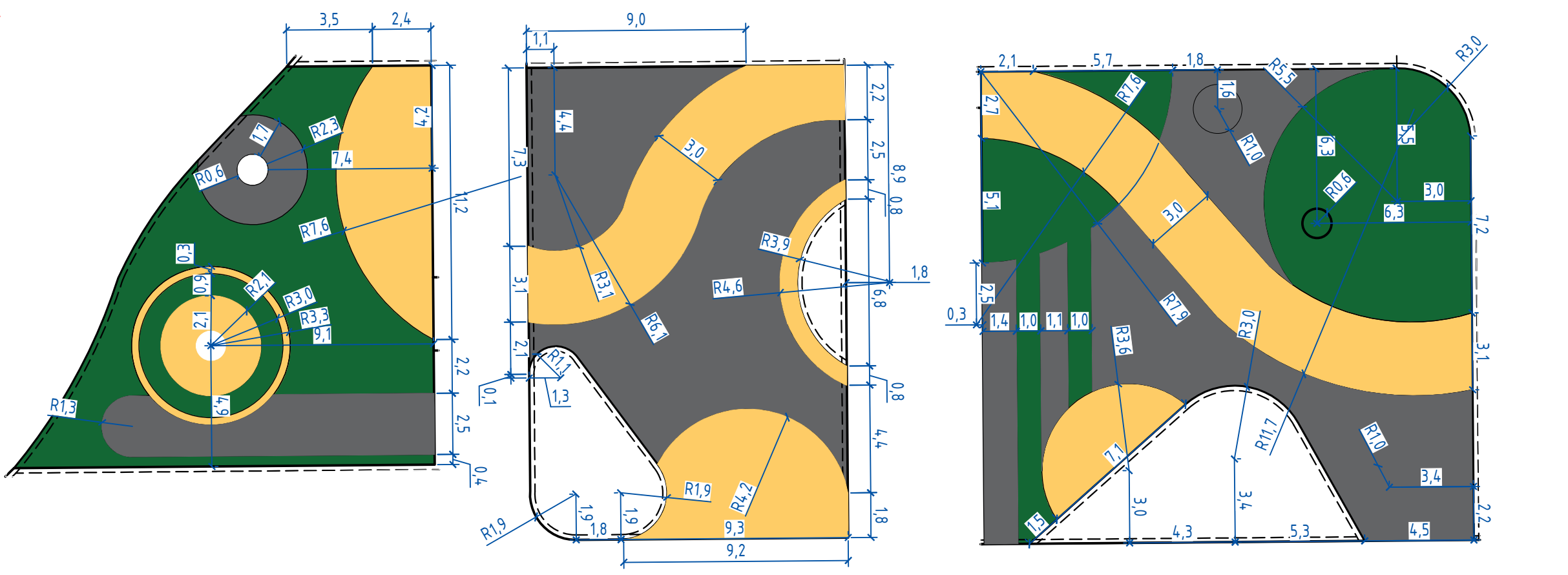
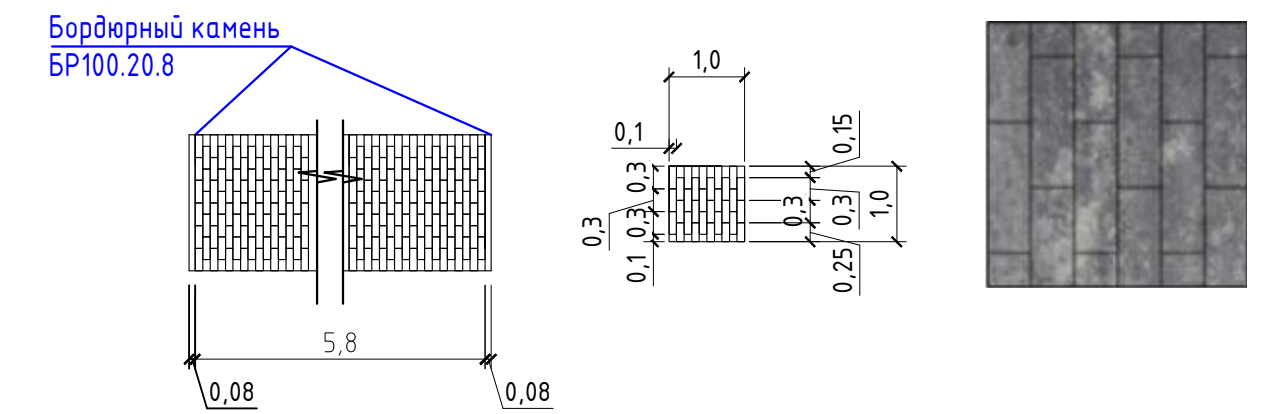


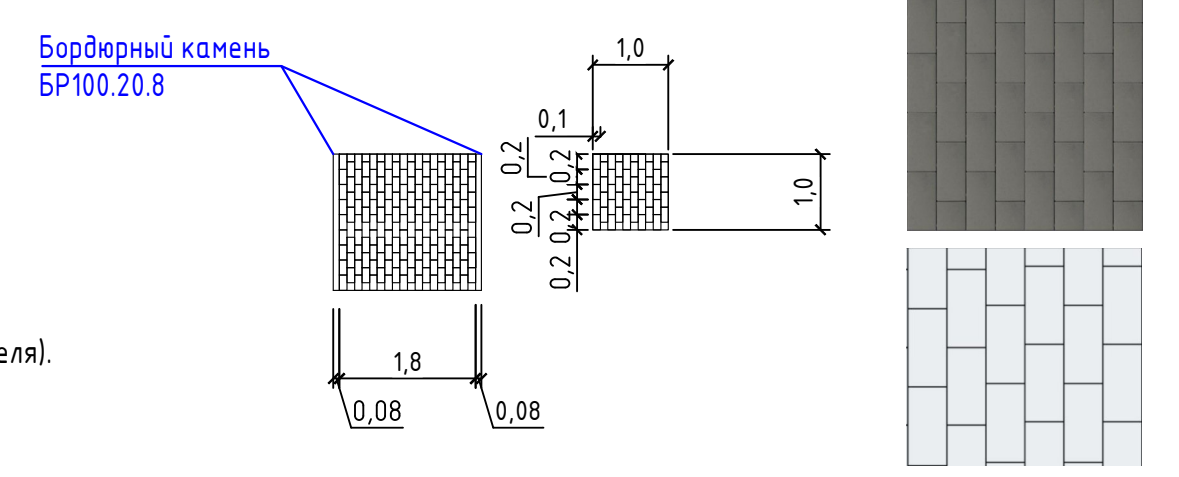
Схема укладки резиновой крошки



Фрагмент раскладки бетонной плитки Ригель на тротуаре



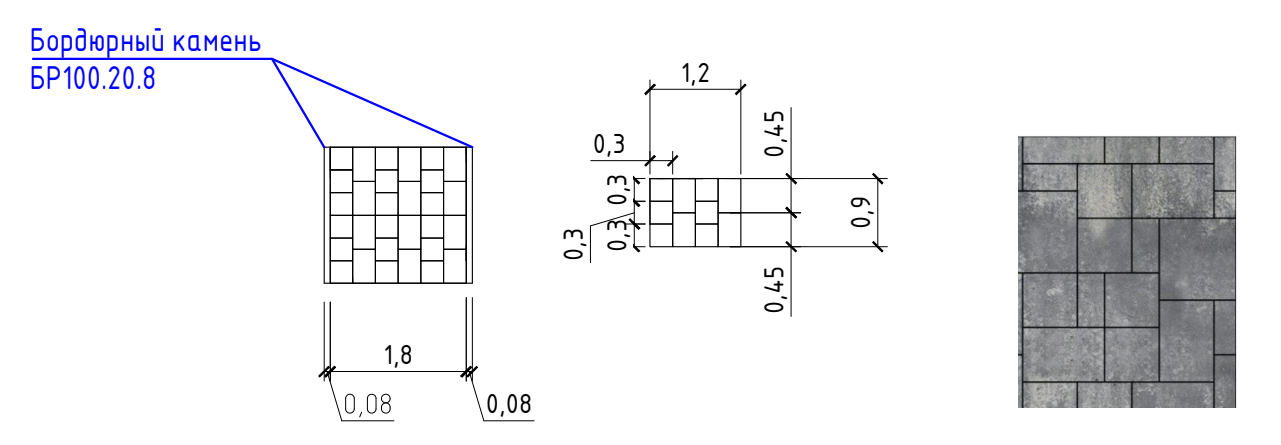
Фрагмент раскладки бетонной плитки Прямоугольник Лайн на тротуаре



Ведомость покрытий спортивных площадок

N п/п	Наименование	Колер		Вид покрытия	Площ. покр.	Примечание
		N	цвет			
1	Игровая площадка для детей 0-3 лет			- песок	105,0	см.тип-9 (лист 12)
2	Игровая площадка для детей 3-6 лет			- резиновая крошка	196,3	2,2
		RAL1001	желтый	- резиновая крошка (Мастерфайбр или аналог)	52,3	см.тип-10 (лист 12)
		RAL6002	зеленый	- резиновая крошка (Мастерфайбр или аналог)	102,6	см.тип-10 (лист 12)
		RAL9004	серый	- резиновая крошка (Мастерфайбр или аналог)	41,4	см.тип-10 (лист 12)
3	Игровая площадка для детей 6-9 лет			- резиновая крошка	209,7	41,8
		RAL1001	желтый	- резиновая крошка (Мастерфайбр или аналог)	89,6	см.тип-11 (лист 12)
		RAL9004	серый	- резиновая крошка (Мастерфайбр или аналог)	119,6	см.тип-11 (лист 12)
4	Игровая площадка "качельный гарадок"			- резиновая крошка	332,0	54,0
		RAL1001	желтый	- резиновая крошка (Мастерфайбр или аналог)	88,0	см.тип-10 (лист 12)
		RAL6002	зеленый	- резиновая крошка (Мастерфайбр или аналог)	125,5	см.тип-10 (лист 12)
		RAL9004	серый	- резиновая крошка (Мастерфайбр или аналог)	118,5	см.тип-10 (лист 12)
5	Спортивная площадка для игры в шахматы и настольный теннис			- резиновая крошка	190,7	3,3
		RAL8012	красный	- резиновая крошка (Мастерфайбр или аналог)	121,4	см.тип-10 (лист 12)
		RAL9004	серый	- резиновая крошка (Мастерфайбр или аналог)	69,3	см.тип-10 (лист 12)
6	Спортивная площадка для занятий кроссфитом			- резиновая крошка	129,0	8,0
		RAL1001	желтый	- резиновая крошка (Мастерфайбр или аналог)	71,0	см.тип-12 (лист 12)
		RAL9004	серый	- резиновая крошка (Мастерфайбр или аналог)	58,0	см.тип-12 (лист 12)
7	Спортивная площадка для занятий воркаутом			- резиновая крошка	170,5	
		RAL1001	желтый	- резиновая крошка (Мастерфайбр или аналог)	128,0	см.тип-12 (лист 12)
		RAL9004	серый	- резиновая крошка (Мастерфайбр или аналог)	42,5	см.тип-12 (лист 12)
8	Стрелбальная площадка			- резиновая крошка	204,0	
		RAL8012	красный	- резиновая крошка (Мастерфайбр или аналог)	138,0	см.тип-10 (лист 12)
		RAL9004	серый	- резиновая крошка (Мастерфайбр или аналог)	66,0	см.тип-10 (лист 12)
9	Площадка для игры в дартс	тем.-зел.		- искусственный газон (Микс или аналог)	125,0	см.тип-13 (лист 12)
10	Универсальная спортивная площадка	тем.-зел.		- искусственный газон (Микс или аналог)	307,5	см.тип-13 (лист 12)
		свет-зел.		- искусственный газон (Атланта или аналог)	321,0	см.тип-13 (лист 12)

Фрагмент раскладки бетонной плитки Инсбрук на тротуаре

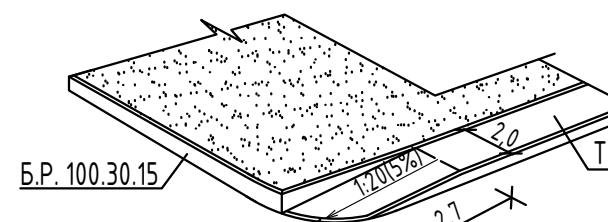


1. Все материалы должны иметь сертификат соответствия требованиям документов нормативно-технического регулирования РФ.
2. Соблюдать технологию нанесения и температурный режим нанесения краски (от производителя).
3. Данный лист читать совместно с листами 1-6, 8-12 марки ГП.
4. Цвет резинового покрытия подобран согласно выполненному АГР ЖК "Династия".

06-22-ОДСК-ГП					
Комплекс из 2-х многоквартирных домов, расположенных по адресу: г. Орел, б-р Молодежи, участок 2а.					
1-й этап строительства - многоквартирный дом корпус 2 (поз.1)					
Изм.	Колуч.	Лист	№рек.	Подпись	Дата
Разработчик	Ильина				12.23
Проверил	Ильина				12.23
ГИП	Ильина				12.23
Н.контроль	Ильина				12.23
Многоквартирный дом					Страницы
План благоустройства территории (Цветовое решение). Масштаб 1:500					Лист
					12
					ООО "ОДСК-ИНЖИНИРИНГ"

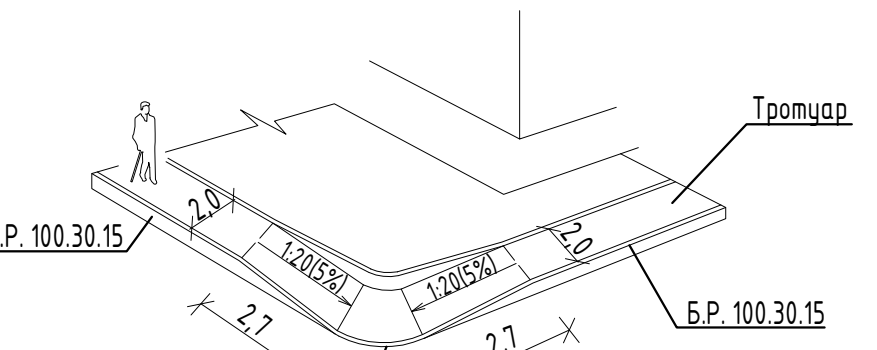


### Устройство бордюрных пандусов с тротуара уклон 1:20 (5%)



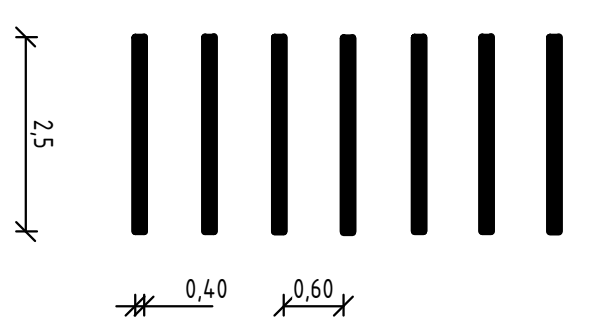
Перепад высот между нижней частью съезда и проезжей частью 0,015м

### Устройство бордюрных пандусов на поворотах уклон 1:20 (5%)



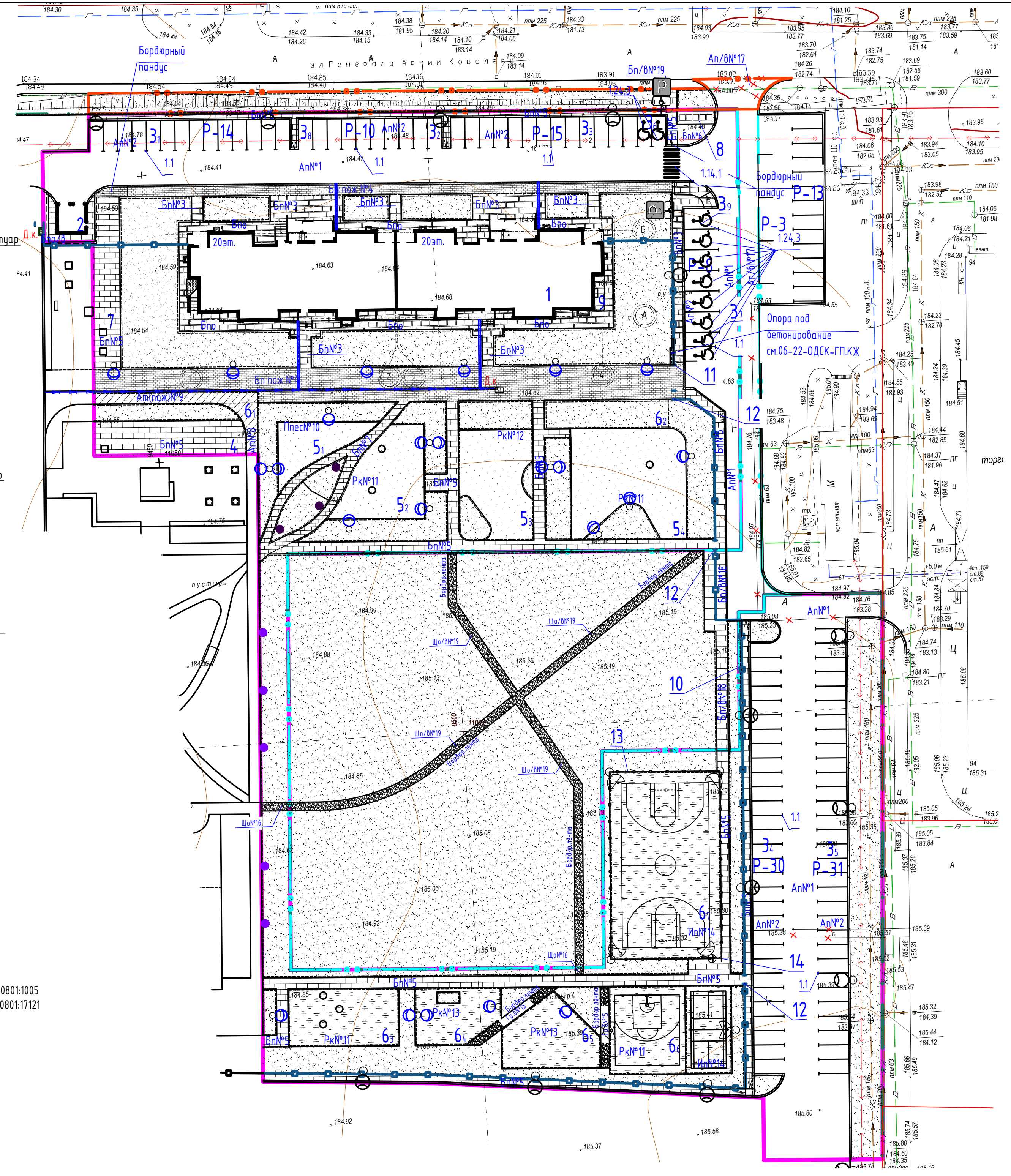
Перепад высот между нижней частью съезда и проезжей частью 0,015м

Для горизонтальной разметки использовать краску желтого цвета. Краска (эмаль) для дорожной разметки должна соответствовать ГОСТ Р 51256-2018.



### Словные обозначения:

- граница участка по кадастру
- граница благоустройства
- граница внеплощадочного благоустройства з.у. №57:10:0030801:1005
- граница внеплощадочного благоустройства з.у. №57:10:0030801:17121
- красные линии
- ограждение территории
- лоток водоотводный
- асфальтовое покрытие
- тротуарная плитка
- газон
- спортивная площадка с покрытием из резиновой крошки
- детская площадка с покрытием из резиновой крошки
- дорожка для катания на самокатах и велосипедах
- отмостка жилого дома
- гранитный отсев



### Ведомость тротуаров, дорожек и площадок

Поз.	Наименование	Тип	Площадь покрытия, м <sup>2</sup>		Примечание
			здания	всего	
Ап N1	Проезд	1	1800,5		
Ап N2	Стойянки	1	1481,1		
Бп N3	Тротуары, дорожки и площадки (Тротуарная плитка SteinRus, Инсбрук Альпен ColorMix Актау гладкая, 60мм)	2	260,5		При отсутствии или снятии с производства произвести проектируемого покрытия
Бп N4	Тротуар с укреплением для пожарной машины пешеходная зона шир. 5,0м и 2,0м) Трот. плитка SteinRus, Ризель ColorMix Актау гладкая 60мм)	3	762,5		необходимо подобрать аналог с подобными техническими и внешними характеристиками (согласовать с Коммерческим департаментом)
Бп N5	Тротуары, дорожки и площадки (Тротуарная плитка SteinRus, Прямоугольный Лайн, цвет серый, гладкая, 60 мм)	4	1269,5		
Бп N6	Площадка для мусороконтейнеров (Тротуар, плитка SteinRus, Прямоугольный Лайн, цвет серый, гладкая, 60мм)	5	37,3		
Бп N7	Тротуары, дорожки (Тротуар, плитка SteinRus, Прямоугольный Лайн, цвет белый, гладкая, 60мм)	6	97,5		
Ап N8	Спортивная площадка (для катания на самокатах шир. 2,0м) (Цветной асф. RAL8004)	7	26,0		
Ап N9	Спортивная площадка (для катания на самокатах шир. 2,0м) (Цветной асф. RAL8004)	8	57,0		
Плос N10	Детская площадка	9	105,0		
Рк N11	Спортивная и детская площадка (Мастерфайбер или аналог)	10	924,0		
Рк N12	Детская площадка (Мастерфайбер или аналог)	11	209,5		
Рк N13	Спортивная площадка (Мастерфайбер или аналог)	12	299,5		
Ин N14	Площадка для игры в бадминтон и универсальная спортивная площадка Универ. площадка-искусственный газон сб.-зел. и тем.-зел. (цвет)	13	753,5		
Р.д N15	Покрывтие отсев из гравия белого	14	47,0		
Що N16	Покрывтие гранитным отсевом	15	9,5		
Бп N17	Отмостка (Плитка SteinRus, Инсбрук Альпен ColorMix Актау гладкая, 60мм)	16	368,5	24,25	жил. дом
Бп N18	Отмостка (Плитка SteinRus, Прямоугольный Лайн, серый, гладкая, 60мм)	17			ТП
	Бортовой камень Б.Р. 100.30.15, м		633,0		ГОСТ 6665-91
	Бортовой камень Б.Р. 100.20.8, м		2135,0		ГОСТ 6665-91
	Бордюрная пластиковая лента 150x2,0мм, м		13,0		
	Бордюрная пластиковая лента 200x2,0мм, м		27,0		
	Внеплощадочное благоустройство				
Ап N17	Проезд	1	392,5		
Бп N18	Тротуар из бетонной плитки	4	106,0		
Що N19	Покрывтие гранитным отсевом	15	246,0		
Бп N19	Отмостка ТП	17	11,7		внеплощадка
	Бортовой камень Б.Р. 100.30.15, м		95,0		ГОСТ 6665-91
	Бортовой камень Б.Р. 100.20.8, м		96,0		ГОСТ 6665-91
	Бордюрная пластиковая лента 150x2,0мм, м		326,0		

### Ведомость технических средств организации дорожного движения

Обозначение	Наименование	Кол. шт.	Масса кг.ед.	Примечание
Знаки дорожные по ГОСТ Р 52289-2019				
1	6.4			Парковка (парковочное место)
2	8.17	2		Инвалиды
Опоры дорожных знаков (серия 3.503-9-80 выпуск 1)				
3	СКМ 1.30	2	16,4	Стойка металлическая
			0,156	Фундамент. Бетон В15, м <sup>3</sup>
Разметка дорожная по ГОСТ Р 51256-2018				
4	1.1		564,0	Разметка гостевых стоянок, м
5	1.14.1		15,0	Обозначение места, выделенного для пересечения проезжей части пешеходами, м <sup>2</sup>
6	1.24.3		70	Дублирование дорожного знака "Инвалиды", м

### Ведомость жилых и общественных зданий и сооружений

Номер на плане	Наименование и обозначение	Этажность	Количество		Площадь, м <sup>2</sup>		Строительный объем, м <sup>3</sup>				
			зданий	квартир	застройки	общая норма-руемая	зданий	всего			
1	Жилой дом (поз.1)	20	1	230	230	1147,3	1147,3	18974,0	18974,0	69097,4	69097,4
2	ТП	1	1			25,75	25,75				
3:1	Гостевые стоянки для автомобилей		14			185,5	13,25				
3:2	"		1			172,25					
3:3	"		13			397,5					
3:4	"		30	98		410,75	1340,25				
3:5	"		31			26,5					
3:6	Места для автомобилей инвалидов		2			134,5					
3:7	"		7								
3:8	Стойянка для автомобилей офисов		9	10		119,25	140,85				
3:9	Места для автомобилей инвалидов		1			21,6					
4	Площадка для отдыха		1	1		231,0					
5:1	Игровая площадка для детей 0-3 лет		1	1		105,0					
5:2	Игровая площадка для детей 3-6 лет		1	1		198,5					
5:3	Игровая площадка для детей 6-9 лет		1	1		251,0					
5:4	Игровая площадка "качельный городок"		1	1		386,0					
6:1	Спортивная площадка (для катания на самокатах и велосипедах)		1	1		83,0					
6:2	Спортивная площадка для занятий йогой		1	1		108,0					
6:3	Спортивная площадка для игры в шахматы и настольный теннис		1	1		194,0					
6:4	Спортивная площадка для занятий кроссфитом		1	1		137,0					
6:5	Спортивная площадка для занятий воркаутом		1	1		170,5					
6:6	Спортивная площадка и площадка для игры в бадминтон		1	1		329,0					
6:7	Универсальная спортивная площадка		1	1		628,5					
7	Хозяйственная площадка		1	1		139,0					
8	Площадка для мусороконтейнеров		1	1		37,3					
9	ГРПШ-РДНК-1000		1	1							
10	Ограждение территории Техозграда Feysus или аналог (h=2,0м) п.м. RAL 7016 бороза откатные Feysus или аналог h=2,0м, l=1,5м) шт					282,0					
11	Калитка Feysus или аналог (h=2,0м, l=1,5м) п.м					3					
12	Ограждение универ. площадки h=4,0м) п.м. RAL 7016, инд.изгот.					104,0					
13	Калитка (h=2,0м, l=1,5м) п.м					1					
14	Калитка (h=2,0м, l=1,5м) п.м					1					

- Данный лист читать совместно с листами 2-7,9-12 марки ГП.
- Окраску бортового камня проездов Б.Р. 100.30.15 выполнить износостойкой эмалью для бордюров черного и белого колера с периодичностью 1:2 согласно ГОСТ Р 51256-2018.
- Лоток пластиковый Тр100 со стальной решеткой запроектирован по тротуару L=70,5м.
- Проект предусмотрена разметка для пешеходов (желтый цвет) и мест ограничивающих стоянку автомобилей (белый цвет), выполнить краской (эмалью) для дорожной разметки, соответствующая ГОСТ Р 51256-2018.
- Разметку площадки для бадминтона (ширина линии 0,04 м, длина 100,0 м (4,0м2)) выполнить двухкомпонентной полиуретановой краской белого цвета.
- Разметку площадки для стритбола (ширина линии 0,05 м, длина 82,0 м (4,1м2)) выполнить двухкомпонентной полиуретановой краской белого цвета.
- Разметку площадки универсальной площадки (ширина линии 0,05 м, длина 234,0 м (11,7м2)) выполнить двухкомпонентной полиуретановой краской белого цвета.
- На площадке для мусороконтейнеров установить 5 контейнеров с крышкой V-1,1м3.
- Конструкция ограждения универсальной спортивной площадки см. альбом 06-22-ОДСК-ГП.КЖ.

06-22-ОДСК-ГП				
Комплекс из 2-х многоквартирных домов, расположенных по адресу: г. Орел, б-р Молодежи, участок 2а.				
1-й этап строительства – многоквартирный дом корпус 2 (поз.1)				
Изм.	Кол.ч.	Лист	№ док.	Подпись
Разраб.				Ильина
Проверил				Ильина
ГИП				Ильина
Н.контроль				Ильина
Многоквартирный дом				
План покрытия дорожек и площадок. Масштаб 1:500				
ООО "ОДСК-ИНЖИРИНГ"				

Ведомость малых архитектурных форм и переносных изделий

Ведомость жилых и общественных зданий и сооружений

Поз.	Обозначение	Наименование	Кол.	Примечание		
					Этажность	квартир
а	ЭКО.П004	ООО "ЯМАЕТ" nftn://yuaemet.com//	1	каркас RAL5064, сверху бесцв.лак, RAL 1023		
б	КЧБ.Л.П008	ООО "ЯМАЕТ" nftn://yuaemet.com//	1	каркас RAL 1023, каркас RAL 5012		
в	КЧБ.Л.П019	ООО "ЯМАЕТ" nftn://yuaemet.com//	1	каркас RAL 5012, элементы RAL 1023		
г	ИК.МК01	ООО "ЯМАЕТ" nftn://yuaemet.com//	1	каркас RAL5064, сверху бесцв.лак, эл.панель с подсветкой, решение эстетическое		
д	ИК.МК04	ООО "ЯМАЕТ" nftn://yuaemet.com//	1	каркас RAL5064, сверху бесцв.лак, эл.панель с подсветкой, решение эстетическое		
е	КР.900	ООО "ЯМАЕТ" nftn://yuaemet.com//	1	каркас RAL 7016, сверху бесцв.лак, эл.панель с подсветкой, решение эстетическое		
ж	ДТ.ЭКО.М002	ООО "ЯМАЕТ" nftn://yuaemet.com//	1	каркас RAL5064, сверху бесцв.лак, RAL 1023, зорка RAL 2008		
з	КР.С100	ООО "ЯМАЕТ" nftn://yuaemet.com//	1	каркас RAL 7016, сверху бесцв.лак, RAL 1023		
к	ИК.ЭКО.Б001	ООО "ЯМАЕТ" nftn://yuaemet.com//	1	каркас RAL5064, сверху бесцв.лак, RAL 1023, RAL 2008		
л	КЧБ.Л.100	ООО "ЯМАЕТ" nftn://yuaemet.com//	1	каркас RAL 7016, сверху бесцв.лак, RAL 1023		
м	ДТ.ЭКО.04.01	ООО "ЯМАЕТ" nftn://yuaemet.com//	1	каркас RAL5064, сверху бесцв.лак, RAL 1023, RAL 2008		
н	КЧБ.Др10	ООО "ЯМАЕТ" nftn://yuaemet.com//	1	каркас RAL 7016, сверху бесцв.лак, RAL 1023		
п	КР.К101	ООО "ЯМАЕТ" nftn://yuaemet.com//	1	каркас RAL 7016		
р	КЧБ.К.М10	ООО "ЯМАЕТ" nftn://yuaemet.com//	1	каркас RAL 7016, канаты RAL 1023		
с	КЧБ.К.10	ООО "ЯМАЕТ" nftn://yuaemet.com//	1	каркас RAL 7016, канаты RAL 2008		
т	КЧБ.К.10	ООО "ЯМАЕТ" nftn://yuaemet.com//	1	каркас RAL 7016, канаты RAL 2008		
у	КР.002	ООО "ЯМАЕТ" nftn://yuaemet.com//	1	каркас RAL 7016		
ф	КЧБ.К.н01	ООО "ЯМАЕТ" nftn://yuaemet.com//	1	каркас RAL 7016, RAL 2008		
х	СТ.004	ООО "ЯМАЕТ" nftn://yuaemet.com//	2	столешница RAL 7042, каркас RAL 7016		
ц	02	ООО "ЯМАЕТ" nftn://yuaemet.com//	2	каркас диван RAL 5064, сверху бесцв.лак		
ч	СШ.001	ООО "ЯМАЕТ" nftn://yuaemet.com//	1	стол парковый тип 3		
ш	04	ООО "ЯМАЕТ" nftn://yuaemet.com//	1	Уличный аэрохоккей, индиб. разработ.		
щ	ГК.Ш.н01-КФ	ООО "ЯМАЕТ" nftn://yuaemet.com//	1	каркас RAL 7016, RAL 2008		
э	СР.о.и.009	ООО "ЯМАЕТ" nftn://yuaemet.com//	1	каркас RAL 1023, металл эл.панель RAL 7016, RAL 2008, решение эстетическое		
ю	ГК.-041-См	ООО "ЯМАЕТ" nftn://yuaemet.com//	1	стойки RAL 7016		
я	ГК.-064-См	ООО "ЯМАЕТ" nftn://yuaemet.com//	1	стойки RAL 7016, каркас RAL 6018		
а'	ГК.-021-См	ООО "ЯМАЕТ" nftn://yuaemet.com//	1	стойки RAL 7016, каркас RAL 6018		
б'	Б.2	ООО "ЯМАЕТ" nftn://yuaemet.com//	1	стойки RAL 5005, каркас RAL 7016		
в'	П.В.М01	ООО "ЯМАЕТ" nftn://yuaemet.com//	1	стойки RAL 7016, сетка в комплекте		
г'	Б.Щ.001	ООО "ЯМАЕТ" nftn://yuaemet.com//	1	Баскетбольный щит с воротами		
д'	П.В.002	ООО "ЯМАЕТ" nftn://yuaemet.com//	1	Стойки волейбольные (регулируемые) + сетка для волейбола		
е'	КЧБ.Виг004	ООО "ЯМАЕТ" nftn://yuaemet.com//	1	каркас RAL 7016, лак дуб		
ж'	28.1	ООО "Орелстройиндустрия" ПАО "Орелстрой"	2	Беседка "Компания" RAL 7024, цвет дерева "золотой брус"		
з'	БП.012	ООО "ЯМАЕТ" nftn://yuaemet.com//	1	Беседка парковая Parada RAL 7016, сверху бесцв.лак		
к'	ООО "Орелстройиндустрия" ПАО "Орелстрой"	23	Парковый диван "Грация" RAL 7024, цвет дерева "золотой брус"			
л'	ООО "Орелстройиндустрия" ПАО "Орелстрой"	16	Урна "Фортуна" RAL 7024, цвет дерева "золотой брус", Вместимость RAL 7001			
м'	ВЛ.П.017	ООО "ЯМАЕТ" nftn://yuaemet.com//	2	Велопарковка тип-2 RAL 7016		
н'	ООО "ЯМАЕТ" nftn://yuaemet.com//	1	инд.изг. RAL 7016, RAL5064, сверху бесцв.лак			
п'	ООО "ЯМАЕТ" nftn://yuaemet.com//	5	Мусороконтейнеры с крышкой, покупное изделие, V-1.1м3			
р'	СТ.Н.002	ООО "ЯМАЕТ" nftn://yuaemet.com//	3	Информационный стенд навигационный RAL 7016. Таблички разработать коммерческому департаменту		

Поз.	Наименование и обозначение	Этажность	Количество		Площадь, м <sup>2</sup>		Строительный объем, м <sup>3</sup>				
			зданий	всего	зданий	всего	зданий	всего			
1	Жилой дом (поз.1)		20	1	230	1147,3	1147,3	18974,0	18974,0	69097,4	69097,4
2	ТП		1	1	230	25,75	25,75				
31	Гостевые стойки для автомобилей		1	1	14	185,5	13,25				
32	"		1	1	13	172,25					
33	"		1	1	30	397,5	1340,25				
34	"		1	1	31	410,75					
35	Места для автомобилей инвалидов		2	2	7	26,5	134,5				
36	Стойка для автомобилей офисов		9	9	10	119,25	140,85				
37	Места для автомобилей инвалидов		1	1	1	21,6					
4	Площадка для отдыха		1	1	1	231,0					
51	Игровая площадка для детей 0-3 лет		1	1	1	105,0					
52	Игровая площадка для детей 3-6 лет		1	1	1	198,5					
53	Игровая площадка для детей 6-9 лет		1	1	1	251,0					
54	Игровая площадка "качельный городок"		1	1	1	386,0					
61	Спортивная площадка (для катания на саночках и велосипедов)		1	1	1	83,0					
62	Спортивная площадка для занятий йогой		1	1	1	108,0					
63	Спортивная площадка для игры в шахматы и настольный теннис		1	1	1	194,0					
64	Спортивная площадка для занятий кроссфитом		1	1	1	137,0					
65	Спортивная площадка для занятий воркаутом		1	1	1	170,5					
66	Спортивная площадка и площадка для игры в бадминтон		1	1	1	329,0					
67	Универсальная спортивная площадка		1	1	1	628,5					
7	Хозяйственная площадка		1	1	1	139,0					
8	Площадка для мусороконтейнеров		1	1	1	37,3					
9	ГРПШ-РДНК-1000		1	1	1						
10	Ограждение территории Техзаграда				282,0						
11	Возраждение ограждения Фенус или аналог (п-2,0м, l-4,5) шт.				1						
12	Калитка Фенус или аналог (п-2,0м, l-1,5м) п.м				3						
13	Разраждение универ.площадки (п-4,0м, l-1,5м) п.м				104,0						
14	Калитка (п-2,0м, l-1,5м) п.м инд.изгот.				1						

Схема расстановки малых архитектурных форм на хоз.площадке

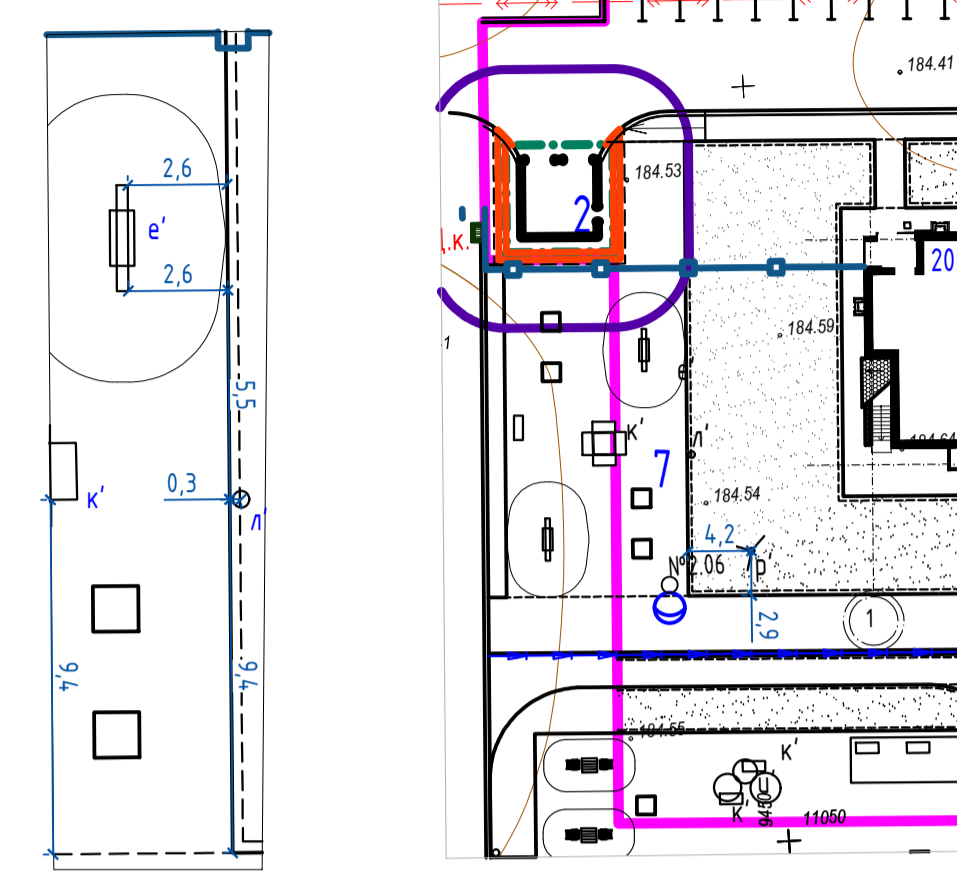


Схема разметки универсальной спортивной площадки

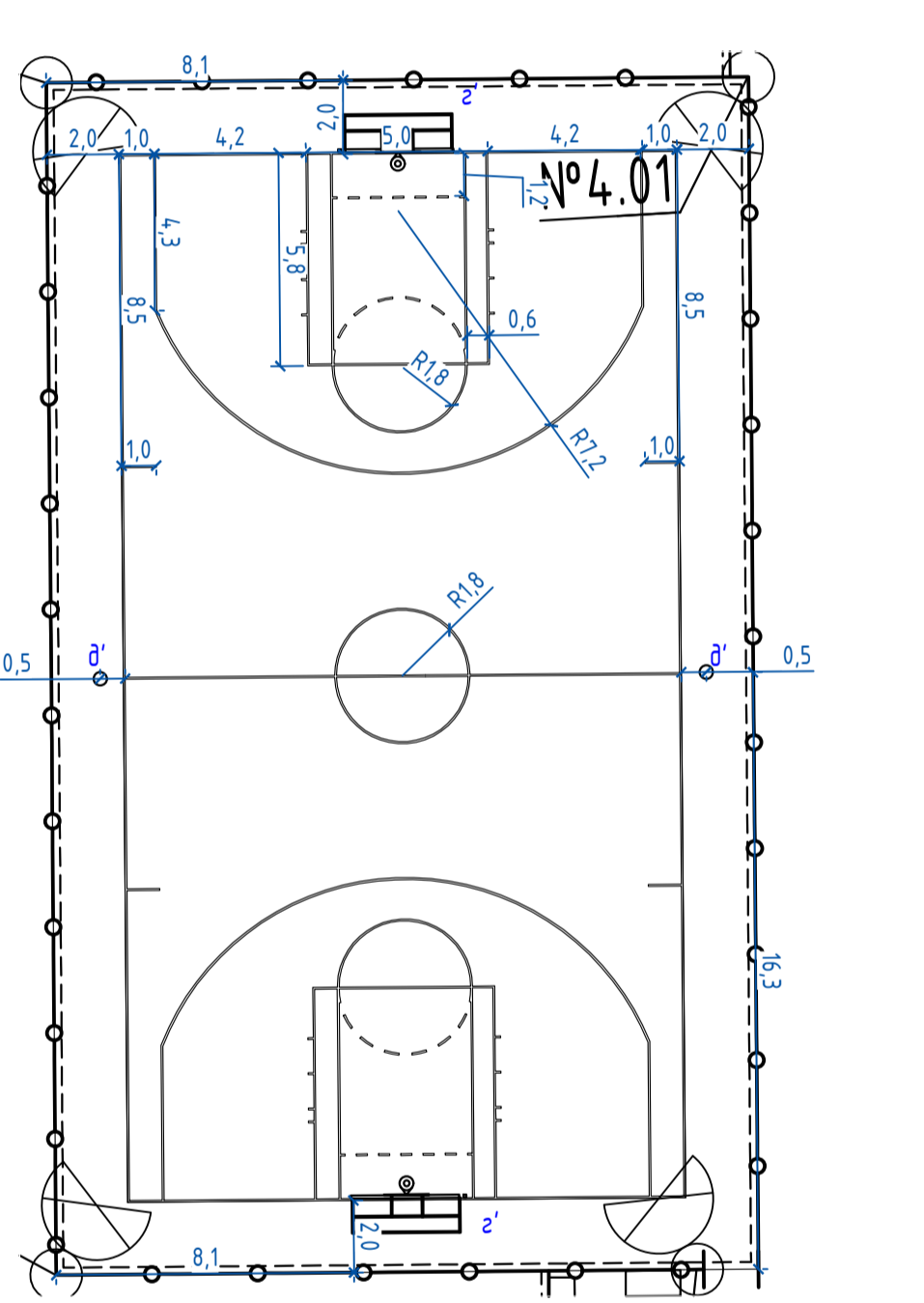


Схема расстановки малых архитектурных форм на площадке для отдыха

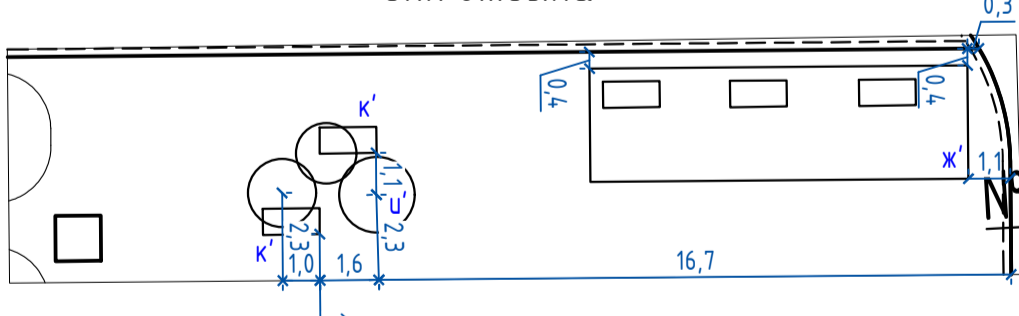


Схема расстановки малых архитектурных форм на детской площадке

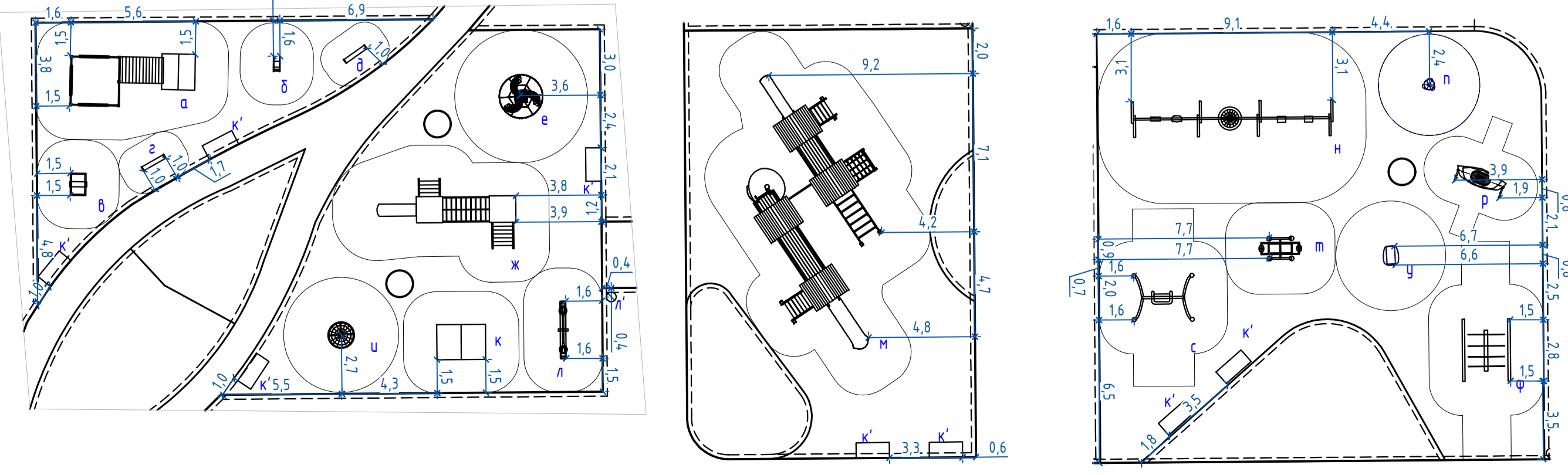


Схема расстановки малых архитектурных форм на спортивной площадке для игры в шахматы и настольный теннис

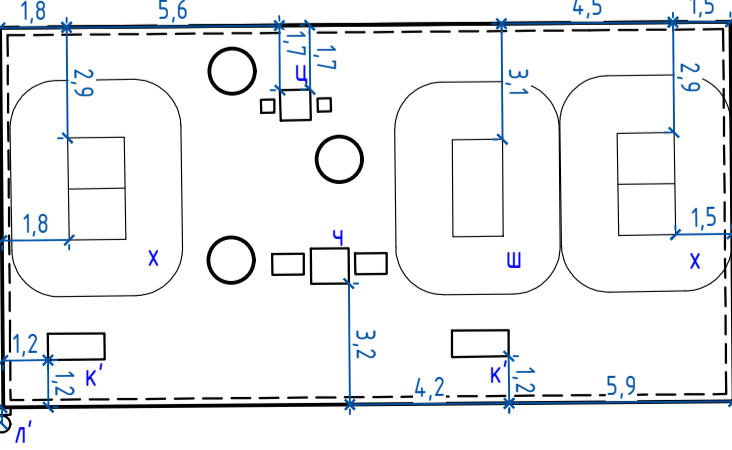


Схема расстановки малых архитектурных форм на спортивной площадке для занятий кроссфитом

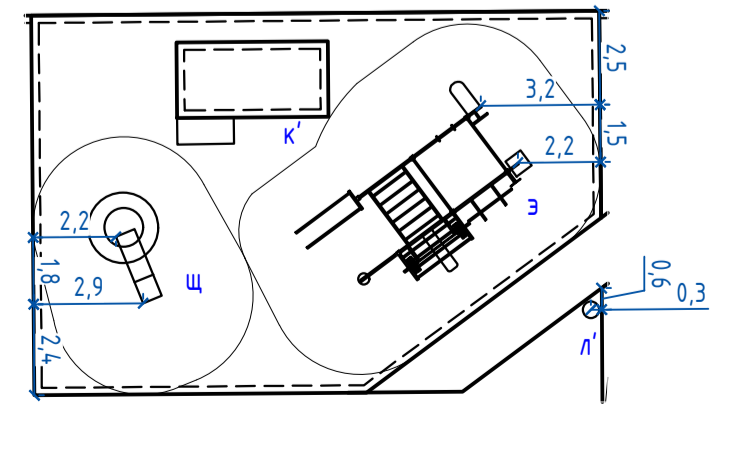


Схема расстановки малых архитектурных форм для занятий воркаутом

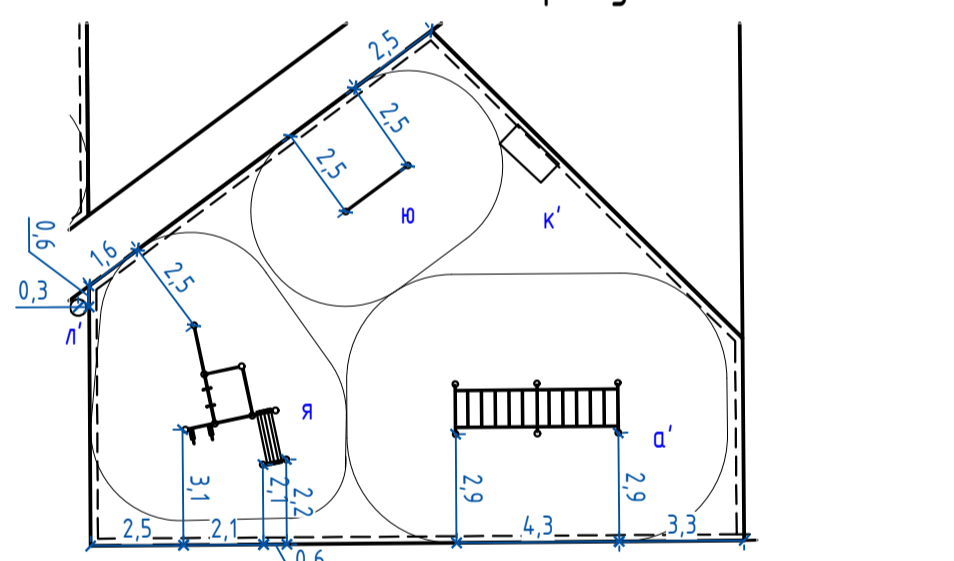
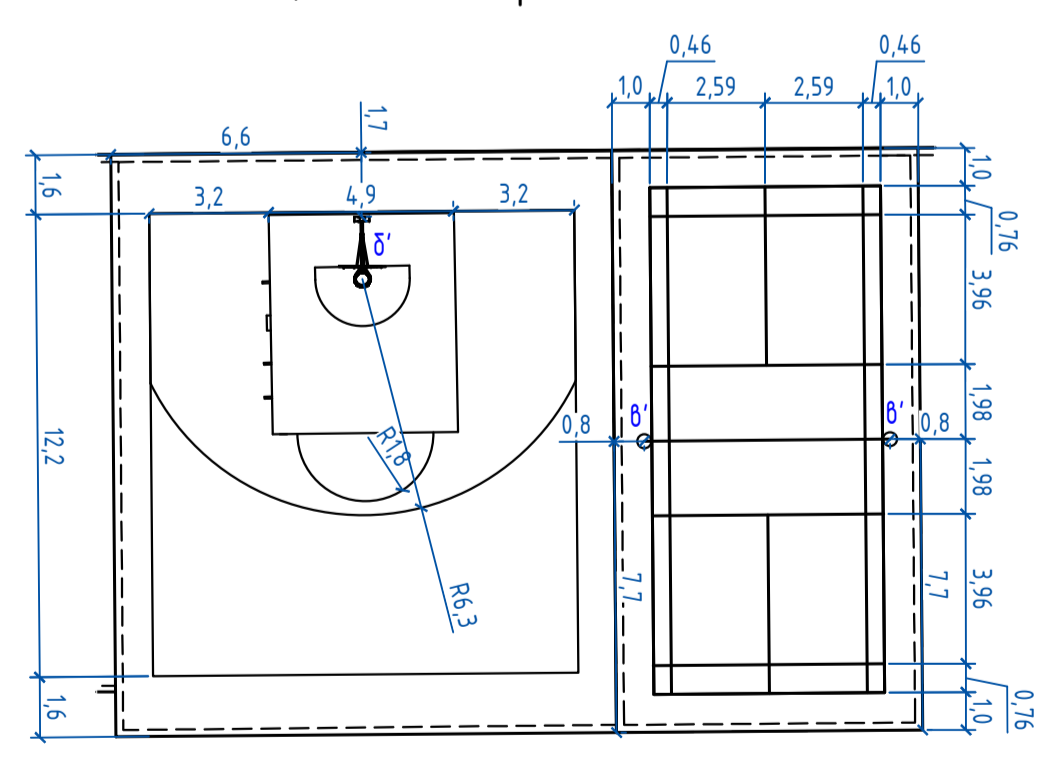
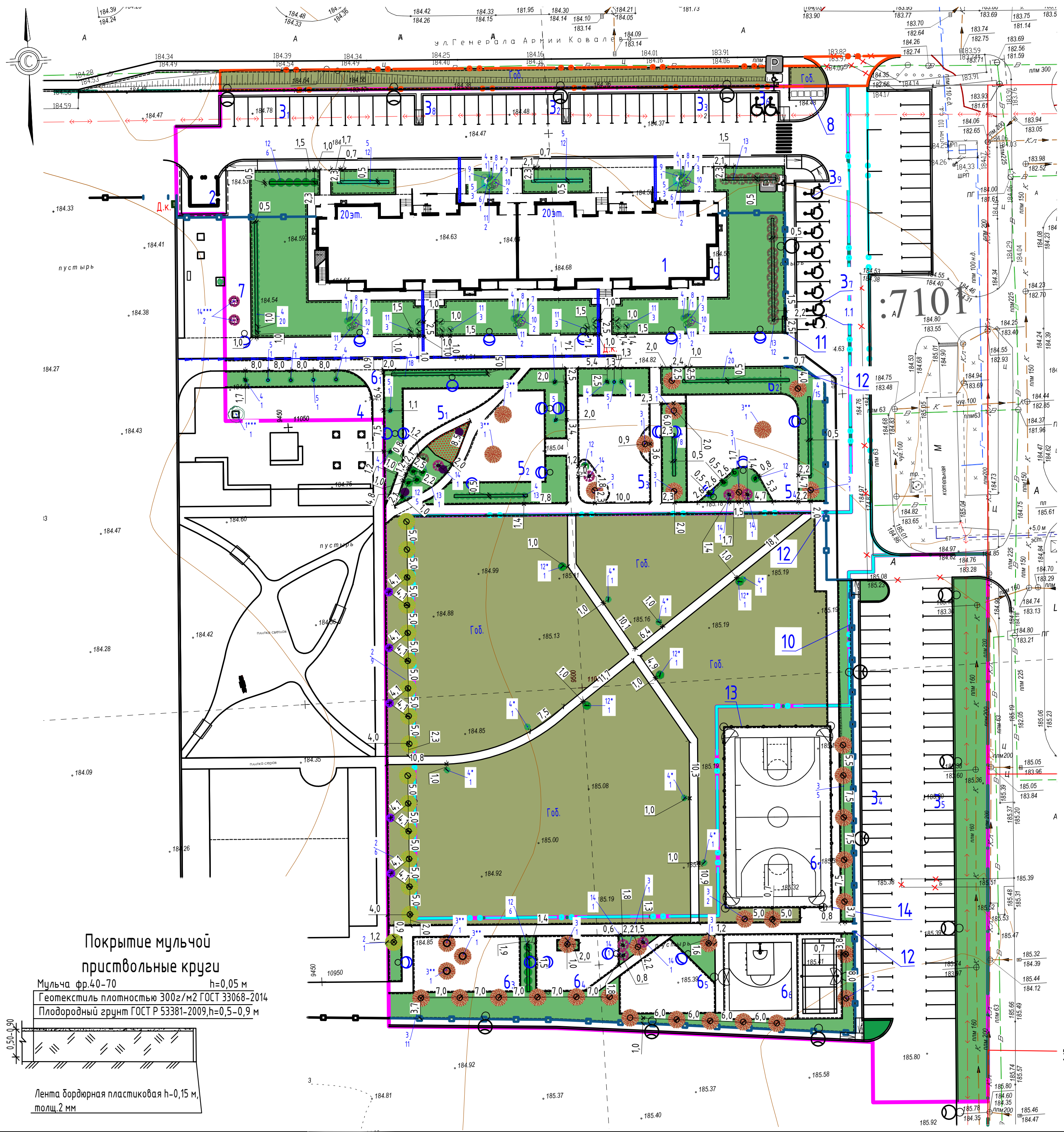


Схема разметки стритбольной площадки и площадки для игры в бадминтон

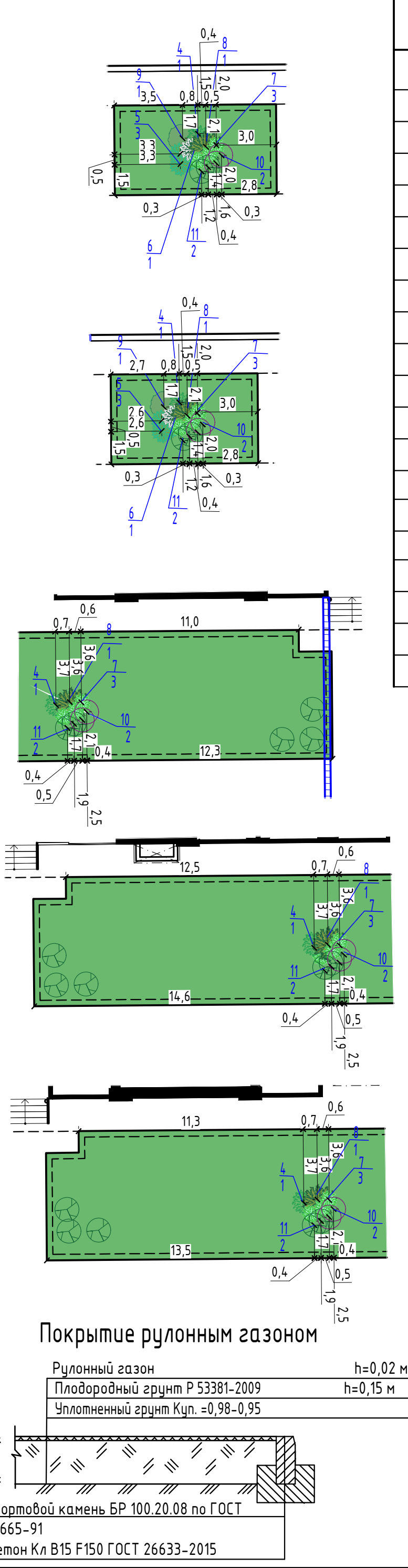


1. Данный лист читать совместно с листами 1-8,10-12 марки ГП.  
 2. Малые архитектурные формы должны соответствовать требованиям ГОСТ Р 52301-2013, ГОСТ Р 52169-2012 и преобразованиям п. 5.18 и п. 5.19 СП 31-115-2006 "Открытые плоскостные физкультурно-спортивные сооружения". Использование оборудования допускается при наличии сертификата соответствия и паспорта изделия.  
 3. Цвет малых архитектурных форм указан в качестве рекомендательных. Перед заказом окончательное цветовое решение необходимо согласовать с коммерческим департаментом ООО "ОДСК-Инжиниринг".  
 4. Дизайн-проект информационных табличек разрабатывается КД.

				06-22-ОДСК-ГП		
				Комплекс из 2-х многоквартирных домов, расположенных по адресу: г. Орел, б-р Молодежи, участок 2а.		
				1-й этап строительства – многоквартирный дом корпус 2 (поз.1)		
Изм.	Кол.ч.	Лист	№ док.	Подпись	Дата	
Разраб.	Шилова	9	138-24		08.24	
Проверил	Ильина	12	23		12.23	
ГИП	Ильина	12	23		12.23	
И.контр.	Ильина	12	23		12.23	
				Многokвартирный дом		Стадия
				План расположения малых архитектурных форм.		Лист
				Масштаб 1:500		Листов
				ООО "ОДСК-ИНЖИНИРИНГ"		



### Схема разбивки озеленения

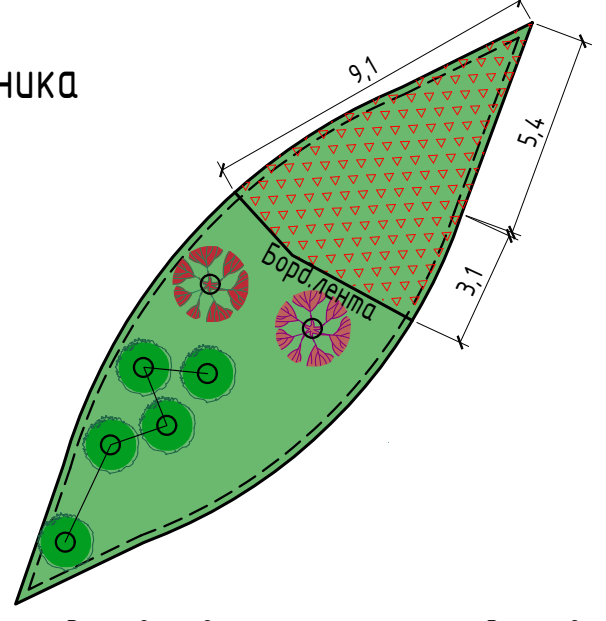


### Ведомость элементов озеленения

Поз.	Наименование породы или вида насаждения	Возраст, лет	Кол.	Примечание
1	Сосна горная		1***	высота от 250см; Саженцы должны иметь симметричную крону, очищенную от сухих и поврежденных ветвей, прямой штамб, зорудина, нормальные корневая система с хорошо выраженной скелетной частью
2	Дуб черешчатый		16	высота от 200см;
3	Клен остролистный		31	высота от 200см;
4	Туя западная Smaragd		105	высота от 150см; шаг 1,0м
5	Можжевельник чешуйчатый "Blue Carpet"		35	высота от 40см; шаг 0,7м
6	Ель колючая Глаука Глобоза		2	высота от 100см;
7	Туя западная Тини-тим		15	высота от 50см;
8	Туя восточная "Алгеа папа"		5	высота от 100см;
9	Ива козья "Пендула"		2	высота от 100см;
10	Барбарис Тунберга "Bagatella"		10	высота от 60см;
11	Кизильник гибридный "Corel beauty"		22	высота от 50см;
12	Дерен белый "Сибирика"		22	высота от 100см; шаг 1,5м
13	Бересклет европейский		20	высота от 100см; шаг 1,5м
14	Спирея японская "Сноуменд"		7	высота от 100см; шаг 0,5м
	Цветник, м2 (астилба Арденда Аметист, розовый котловик Фассена Сикс Хиллс Гизант, сиреневый)		28,0	50% астильба 126 шт (норма 9 шт на 1м2) 50% жакландик 70 шт (норма 5 шт на 1м2)
	Газон рулонный, м2		3231,6	
	Газон посевной, м2		583,5	Смесь трав Vigorant (ife (засухоустойч.) норма расхода 30г/м2)
	Мульча фр.40-70, м2		121,0	Борд.лента-506,0м
	Внеплощадочное благоустройство			
	Газон посевной, м2		4811,4	Смесь трав Vigorant (ife (засухоустойч.) норма расхода 30г/м2)

\* Посадочный материал в вазонах для возможного последующего переноса.  
 \*\* Приствольные решетки 1,2x1,2x0,04 м ИП Турский В.А. (https://ter-blag.ru/) арт.1104 или аналог, количество - 6 шт.  
 \*\*\* Приствольные решетки 1,2x1,2 ИП Турский В.А. (https://ter-blag.ru/) арт.1103 или аналог, количество - 3 шт.

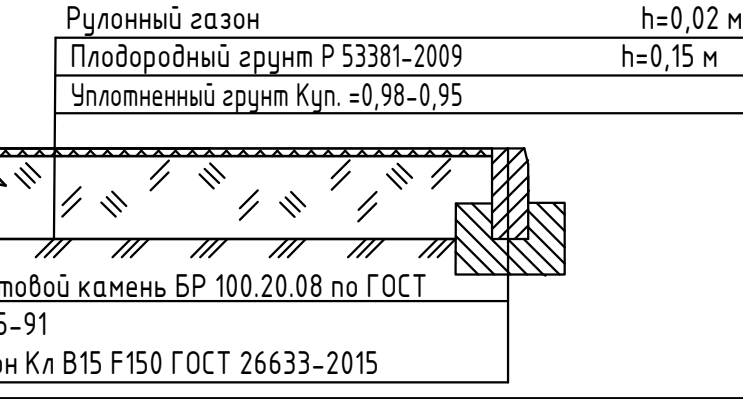
### Схема разбивки цветника



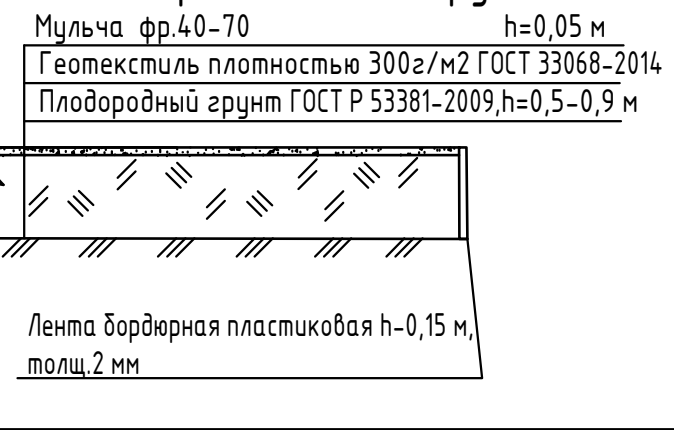
### Конструкция деревянных опор для вновь посаженных деревьев

1. Данный лист читать совместно с листами 1-9,12 марки ГП.
2. Напочвенные покрытия на участках посадки деревьев и кустарников с обязательным мульчированием почвы мульчей или корой слоем 5 см, фракцией 40-70, цвет мульчи - естественный. Диаметр приствольного круга деревьев - 1,0м; диаметр приствольного круга кустарников - 0,5м.
3. Устройство газона выполнить ниже на 0,05м от поверхности бортового камня. Одновременно с посадкой дерева установить 3-4 деревянные опоры (кола). После установки опор дерево следует привязать к ним веревкой из натурального волока (см. рисунок).
4. Обрамление мульчированных участков выполнить из пластиковой бордюрной ленты h=0,15м; толщиной 2мм, L=506,0 м. Верхний край бордюрной ленты установить на 0,01м ниже уровня газона.
5. Посадку деревьев и кустарников осуществлять в соответствии с требованиями СП 82.13330.2016 "Благоустройство территорий" п. 9.3.-9.7. и 9.15. - 9.20. Ямы и траншеи, в которые будут высаживаться растения с комом, должны быть засыпаны растительным (плодородным) грунтом до низа кома. При посадке растений с упакованным комом упаковки следует удалять только после окончательной установки растения на место.
7. Хвойные композиции и входом в жилой дом высадить в рулонный газон без отсыпки мульчи. Посадку выполнить таким образом, чтобы расстояние между саженцами было не более 30см (исключение для саженцев с большой корневой системой - 50см).

### Покрывание рулонным газон



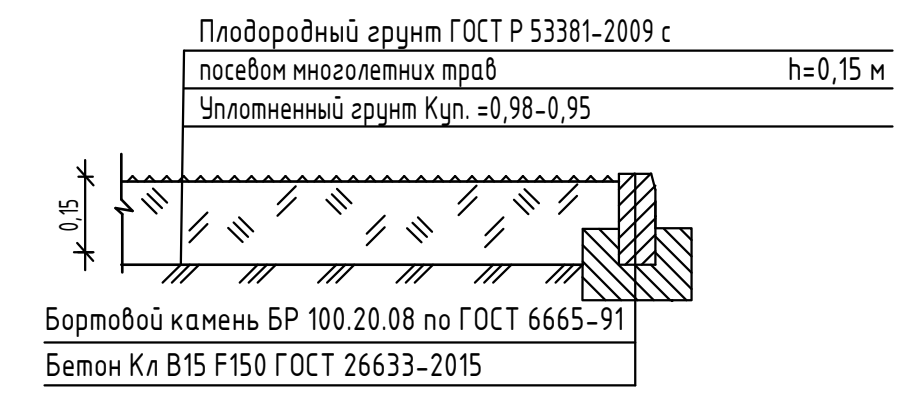
### Покрывание мульчой приствольные круги



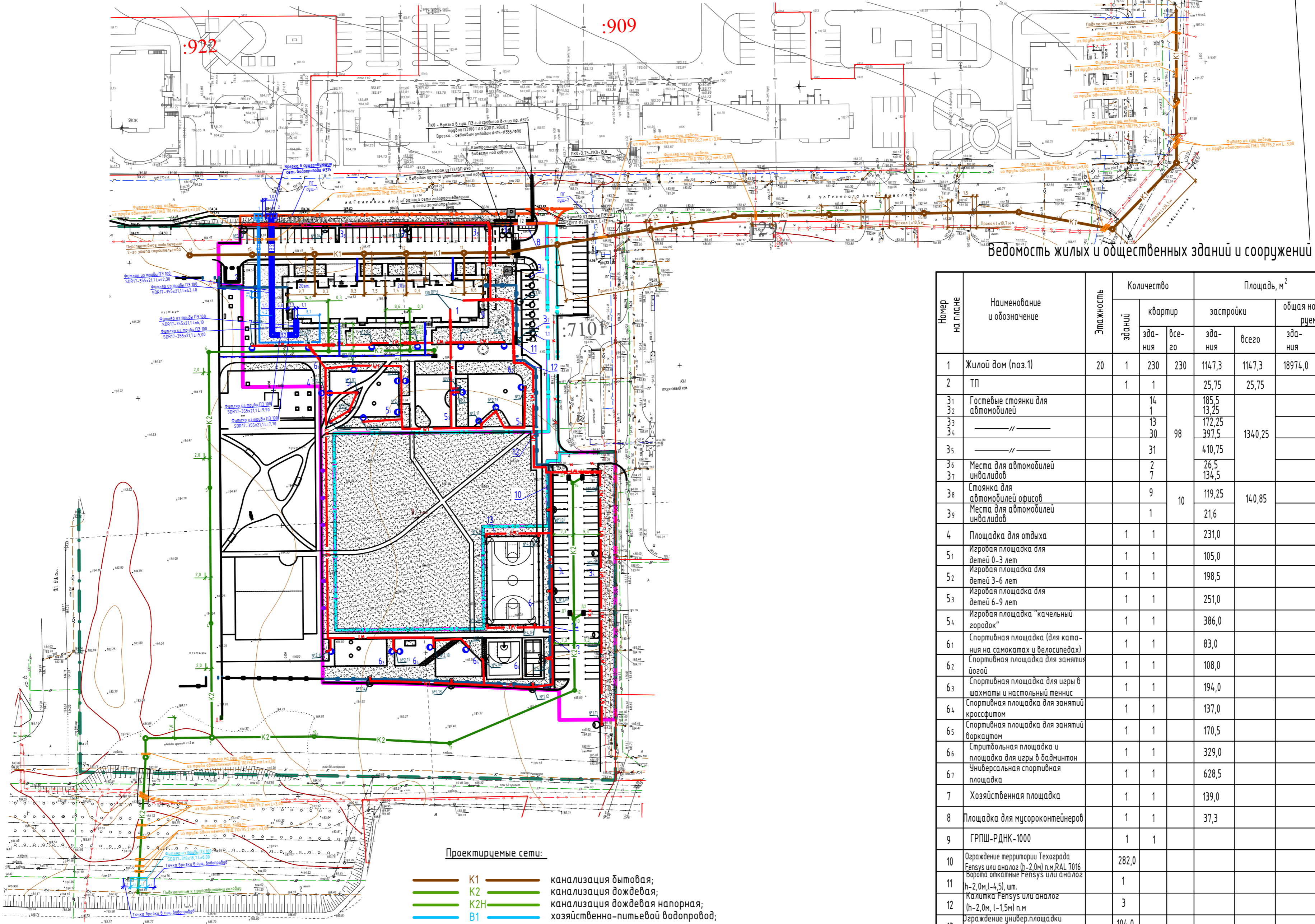
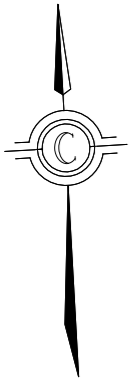
### Ведомость жилых и общественных зданий и сооружений

Номер на плане	Наименование и обозначение	Этажность	Количество		Площадь, м <sup>2</sup>		Строительный объем, м <sup>3</sup>				
			зданий	квартир	зданий	всего	зданий	всего			
1	Жилой дом (поз.1)	20	1	230	230	1147,3	1147,3	18974,0	18974,0	69097,4	69097,4
2	ТП		1	1		25,75	25,75				
31	Гостевые стоянки для автомобилей		14	1		185,5	13,25				
32	"//"		13			172,25					
33	"//"		30		98	397,5					
34	"//"		31			410,75					
35	Места для автомобилей инвалидов		2	7		26,5	134,5				
36	Стоянка для автомобилей офисов		9	10		119,25	140,85				
37	Места для автомобилей инвалидов		1			21,6					
4	Площадка для отдыха		1	1		231,0					
51	Игровая площадка для детей 0-3 лет		1	1		105,0					
52	Игровая площадка для детей 3-6 лет		1	1		198,5					
53	Игровая площадка для детей 6-9 лет		1	1		251,0					
54	Игровая площадка "качельный городок"		1	1		386,0					
61	Спортивная площадка (для катания на самокатах и велосипедах)		1	1		83,0					
62	Спортивная площадка для занятий йогой		1	1		108,0					
63	Спортивная площадка для игры в шахматы и настольный теннис		1	1		194,0					
64	Спортивная площадка для занятий кроссфитом		1	1		137,0					
65	Спортивная площадка для занятий воркаутом		1	1		170,5					
66	Спортивная площадка и площадка для игры в вадминтон		1	1		329,0					
67	Универсальная спортивная площадка		1	1		628,5					
7	Хозяйственная площадка		1	1		139,0					
8	Площадка для мусороконтейнеров		1	1		37,3					
9	ГРПШ-РДНК-1000		1	1							
10	Ограждение территории Техозграда Fetsys или аналог (h=2,0м) п.м. RAL 7016		262,0								
11	Борота октагональные Fetsys или аналог (h=2,0м, l=4,5) шт.		1								
12	Калитка Fetsys или аналог (h=2,0м, l=1,5) п.м.		3								
13	Ограждение универсальной площадки (h=4,0м) п.м. RAL 7016, инд.изгот.		104,0								
14	Калитка (h=2,0м, l=1,5) п.м. инд.изгот.		1								

### Покрывание посевным газон








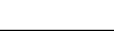
				06-22-ОДСК-ГП	
				Комплекс из 2-х многоквартирных домов, расположенных по адресу: г. Орел, б-р Молодежи, участок 2а.	
				1-й этап строительства - многоквартирный дом корпус 2 (поз.1)	
Изм.	Кол.ч.	Лист	№ док.	Подпись	Дата
Разраб.		Шилова			12.23
Проверил		Ильина			12.23
ГИП		Ильина			12.23
Н.контроль		Ильина			12.23
				Р	10
				Лист	12
				Многоквартирный дом	
				План озеленения территории. Масштаб 1:500	
				ООО "ОДСК-ИНЖИНИРИНГ"	



Ведомость жилых и общественных зданий и сооружений

Номер на плане	Наименование и обозначение	Этажность	Количество		Площадь, м <sup>2</sup>		Строительный объем, м <sup>3</sup>				
			зданий	квартир	застройки	общая нормируемая	зданий	всего			
1	Жилой дом (поз.1)	20	1	230	230	114,7,3	114,7,3	18974,0	18974,0	69097,4	69097,4
2	ТП	1	1			25,75	25,75				
31	Гостевые стоянки для автомобилей	14	14			185,5					
32		1	1			13,25					
33		13	13			172,25					
34		30	30	98		397,5	1340,25				
35	410,75	31									
36	Места для автомобилей инвалидов	2	2			26,5					
37		7	7			134,5					
38	Стоянка для автомобилей офисов	9	9	10		119,25	140,85				
39	Места для автомобилей инвалидов	1	1			21,6					
4	Площадка для отдыха	1	1			231,0					
51	Игровая площадка для детей 0-3 лет	1	1			105,0					
52	Игровая площадка для детей 3-6 лет	1	1			198,5					
53	Игровая площадка для детей 6-9 лет	1	1			251,0					
54	Игровая площадка "качельный городок"	1	1			386,0					
61	Спортивная площадка (для катания на самокатах и велосипедах)	1	1			83,0					
62	Спортивная площадка для занятий йогой	1	1			108,0					
63	Спортивная площадка для игры в шахматы и настольный теннис	1	1			194,0					
64	Спортивная площадка для занятий кроссфитом	1	1			137,0					
65	Спортивная площадка для занятий воркаутом	1	1			170,5					
66	Спортивная площадка и площадка для игры в бадминтон	1	1			329,0					
67	Универсальная спортивная площадка	1	1			628,5					
7	Хозяйственная площадка	1	1			139,0					
8	Площадка для мусороконтейнеров	1	1			37,3					
9	ГРПШ-Р ДНК-1000	1	1								
10	Ограждение территории Техограда Fensys или аналог (h=2,0м) п.м. RAL 7016	282,0									
11	Ворота откатные Fensys или аналог (h=2,0м, l=4,5), шт.	1									
12	Калитка Fensys или аналог (h=2,0м, l=1,5м) п.м.	3									
13	Ограждение универ. площадки (h=4,0м) п.м. RAL 7016, инд.изготов.	104,0									
14	Калитка (h=2,0м, l=1,5м) п.м инд.изготов.	1									

Проектируемые сети:

- K1 — канализация бытовая;
- K2 — канализация дождевая;
- K2H — канализация дождевая напорная;
- B1 — хозяйственно-питьевой водопровод;
- B2 — противопожарный водопровод;
- G2 — газопровод среднего давления сети газопотребления;
- W1 — кабельная линия 0,23 кВ, проложенная в земле;
-  — консольный светодиодный светильник "СТРИТ L60"
-  — декоративный светодиодный торшер "Луза"
-  — светодиодный прожектор "РОДИО"
-  — светодиодная система "Тверь" TV60M/2
-  — светодиодная система "Тверь" TV60M/1
-  — дизайнерские светильники индивидуального изготовления

Условные обозначения:

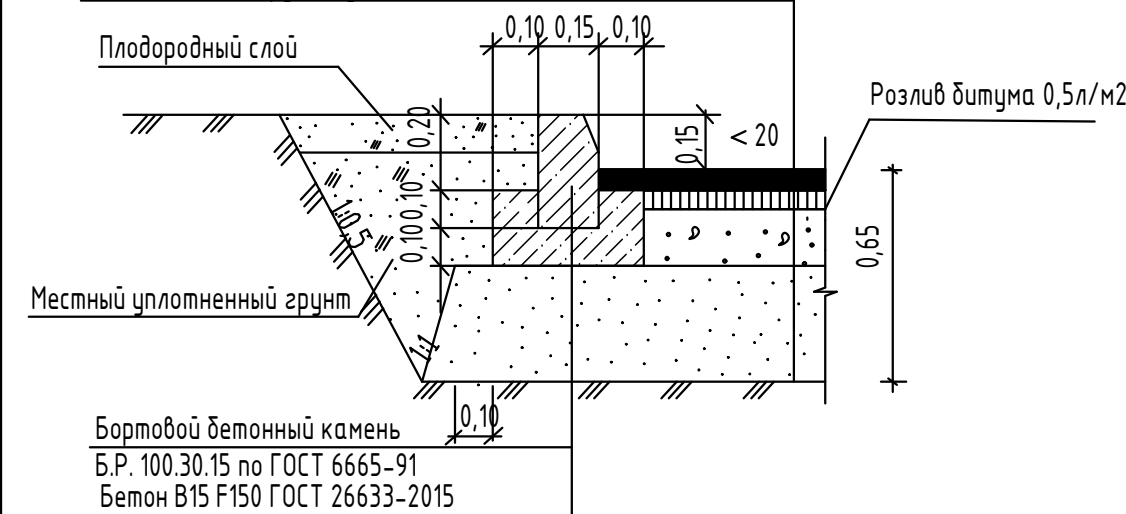
- — граница участка по кадастру
- — граница благоустройства
- — граница внеплощадочного благоустройства з.у №57:10:0030801:1005
- — граница внеплощадочного благоустройства з.у №57:10:0030801:17121
- — красные линии
- — ограждение территории

Изм. № подл. / Взам. инв. № / Подпись и дата

				06-22-ОДСК-ГП		
				Комплекс из 2-х многоквартирных домов, расположенных по адресу: г. Орел, б-р Молодежи, участок 2а.		
				1-й этап строительства – многоквартирный дом корпус 2 (поз.1)		
Изм.	Кол.уч.	Лист	№ док.	Подпись	Дата	Многоквартирный дом
Разраб.		Шилова			12.23	
Проверил		Ильина			12.23	
ГИП		Ильина			12.23	Свободный план инженерных сетей. Масштаб 1:1000
Контроль		Ильина			12.23	
				Р	11	12
				ООО "ОДСК-ИНЖИНИРИНГ"		

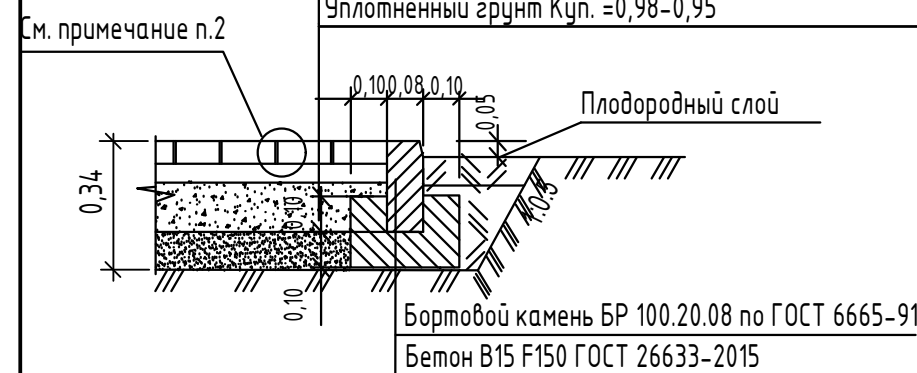
### Асфальтобетонное покрытие проезда и стоянки (Ап) тип 1

Верхний слой асфальтобетона из горячей плотной мелкозернистой смеси тип "Б" марки II (ГОСТ 9128-2013)	h=0,05м
Нижний слой асфальтобетона крупнозернистого смеси тип "Б" марки II (ГОСТ 9128-2013)	h=0,07м
Щебень изв.фр.20-40 М600 уложенный по принципу заклинки по ГОСТ 8267-93*	h=0,18м
Геосетка полипропиленовая ГД30/30	
Песок по ГОСТ 8736-2014 среднезернист.	h=0,35м
Уплотненный грунт Куп. =0,98-0,95	



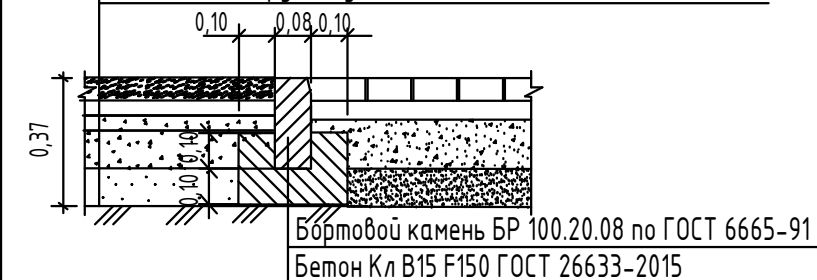
### Покрывтие из бетонной плитки тротуара и хозяйственной площадки (Бп) тип 6

Бетонные плитки SteinRus, Прямоугольник Лайн, цвет белый, гладкая, с заполнением швов песком с/з ГОСТ 8736-2014	h=0,06 м
Песок с/з Кф-1м/см по ГОСТ 8736-2014	h=0,05 м
Щебень известняковый фр. 5-10мм М400 ГОСТ 8267-93*	h=0,13 м
Песок с/з Кф-1м/см по ГОСТ 8736-2014	h=0,10 м
Уплотненный грунт Куп. =0,98-0,95	



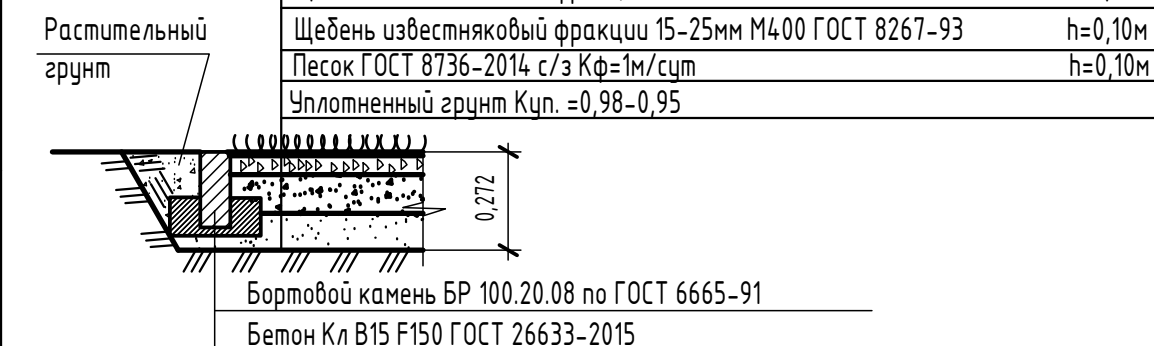
### Покрывтие спортивной и детской площадки (Рк) тип 10

Покрывтие из резиновой крошки	h=0,05 м
Клей однокомпонентный полиуретановый	
Бетон по ГОСТ 26633-2015 В22,5 F200 арм.сет. Ø5Вр-1 200x200 ГОСТ 23279-2012,	h=0,08 м
Пленка полиэтиленовая, толщина 200 мкм	
Щебень изв.фр. 15-25мм М400 ГОСТ 8267-93*	h=0,04м
с пропиткой битумом 0,5 л/м2	
Щебень изв. фр. 40-70мм М400 ГОСТ 8267-93*	h=0,10м
Песок с/з Кф-1м/см по ГОСТ 8736-2014	h=0,10м
Уплотненный грунт Куп. =0,98-0,95	



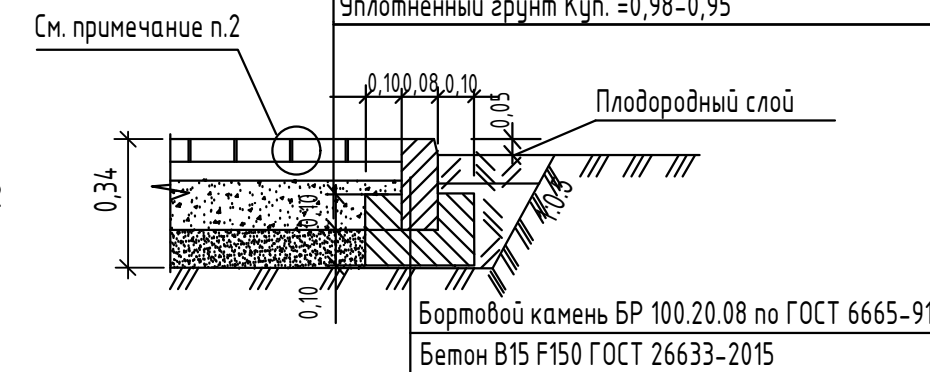
### Покрывтие площадки для бадминтона и универсальной площадки (Ип) тип 13

Кварцевый песок по ГОСТ 8736-2014 фракции 0,5 мм	h=0,012м
Покрывтие искусственная трава с фибриллр, волокнами Dtex=8800, устойчивость к УФ, поперечная плотность 3 дюймов, Нвор.=40мм	
Щебень известняковый фракции 5-15мм М400 ГОСТ 8267-93	h=0,04м
Щебень известняковый фракции 15-25мм М400 ГОСТ 8267-93	h=0,10м
Песок ГОСТ 8736-2014 с/з Кф=1м/см	h=0,10м
Уплотненный грунт Куп. =0,98-0,95	



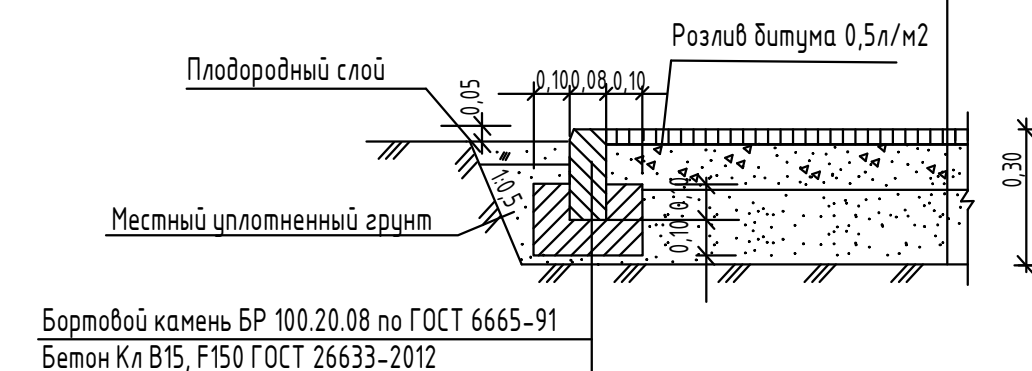
### Покрывтие из бетонной плитки тротуара (Бп) тип 2

Бетонные плитки SteinRus, Инсбрук Альпен ColorMix Актау гладкая, с заполнением швов песком с/з ГОСТ 8736-2014	h=0,06 м
Песок с/з Кф-1м/см по ГОСТ 8736-2014	h=0,05 м
Щебень известняковый фр. 5-10мм М400 ГОСТ 8267-93*	h=0,13 м
Песок с/з Кф-1м/см по ГОСТ 8736-2014	h=0,10 м
Уплотненный грунт Куп. =0,98-0,95	



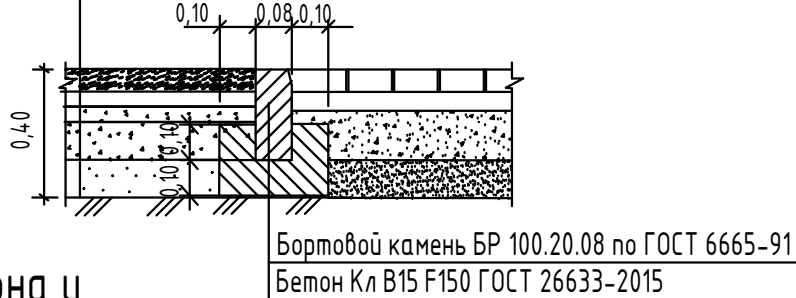
### Асфальтобетонное покрытие спортплощадки (дорожки для катания на самокатах и велосипедах) (Ам) тип 7

Слой цветного (терракотового) асфальтобетона из гор. плотной песчаной смеси тип "В" марки II ГОСТ 9128-2013	h=0,05м
Щебень известняковый фракции 5-10мм М400 ГОСТ 8267-93*	h=0,10м
Песок с/з Кф-1м/см по ГОСТ 8736-2014	h=0,15м
Уплотненный грунт Куп. =0,98-0,95	



### Покрывтие детской площадки (Рк) тип 11

Покрывтие из резиновой крошки	h=0,08 м
Клей однокомпонентный полиуретановый	
Бетон по ГОСТ 26633-2015 В22,5 F200 арм.сет. Ø5Вр-1 200x200 ГОСТ 23279-2012,	h=0,08 м
Пленка полиэтиленовая, толщина 200 мкм	
Щебень изв.фр. 15-25мм М400 ГОСТ 8267-93*	h=0,04м
с пропиткой битумом 0,5 л/м2	
Щебень изв. фр. 40-70мм М400 ГОСТ 8267-93*	h=0,10м
Песок с/з Кф-1м/см по ГОСТ 8736-2014	h=0,10м
Уплотненный грунт Куп. =0,98-0,95	



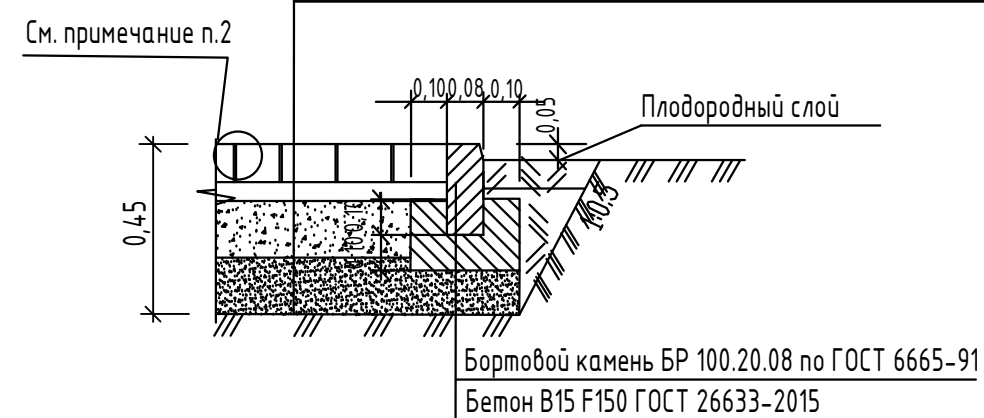
### Покрывтие спортивной площадки (Рк) тип 12

Покрывтие из резиновой крошки	h=0,13 м
Клей однокомпонентный полиуретановый	
Бетон по ГОСТ 26633-2015 В22,5 F200 арм.сет. Ø5Вр-1 200x200 ГОСТ 23279-2012,	h=0,08 м
Пленка полиэтиленовая, толщина 200 мкм	
Щебень изв.фр. 15-25мм М400 ГОСТ 8267-93*	h=0,04м
с пропиткой битумом 0,5 л/м2	
Щебень изв. фр. 40-70мм М400 ГОСТ 8267-93*	h=0,10м
Песок с/з Кф-1м/см по ГОСТ 8736-2014	h=0,10м
Уплотненный грунт Куп. =0,98-0,95	



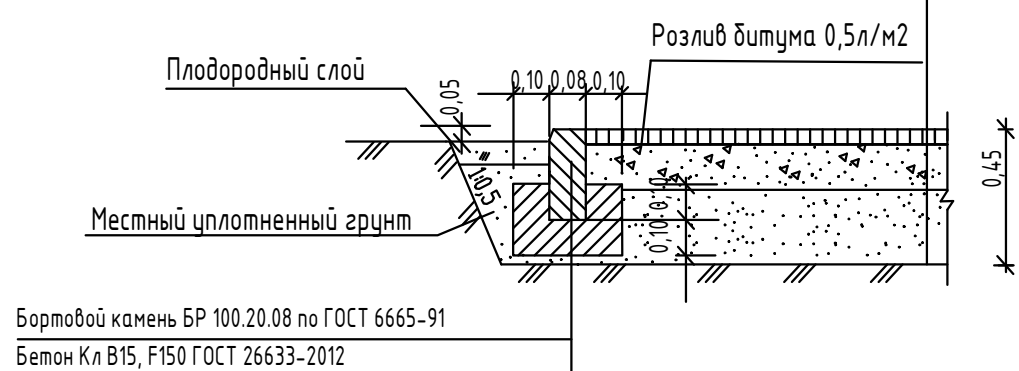
### Покрывтие из бетонной плитки тротуара с укреплением для пожарной машины (Бп пож) тип 3

Бетонные плитки SteinRus, Рязель ColorMix Актау гладкая, с заполнением швов песком с/з ГОСТ 8736-2014	h=0,08 м
Песок с/з Кф-1м/см по ГОСТ 8736-2014	h=0,05 м
Щебень известняковый фр. 5-10мм М600 ГОСТ 8267-93*	h=0,15 м
Песок с/з Кф-1м/см по ГОСТ 8736-2014	h=0,17 м
Уплотненный грунт Куп. =0,98-0,95	



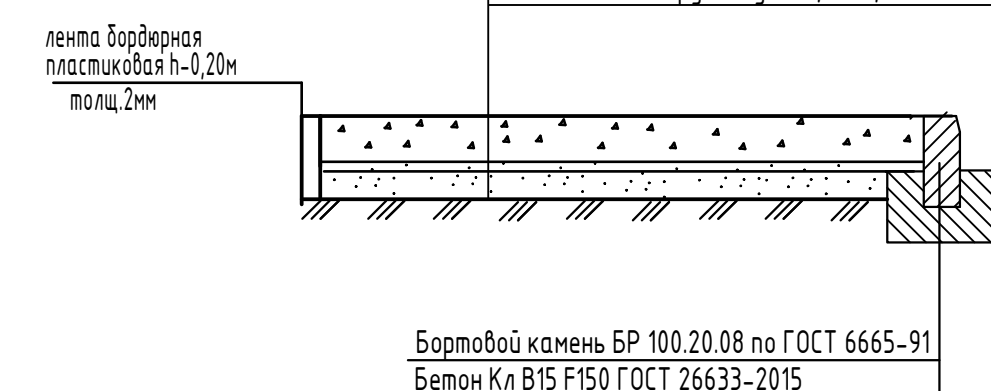
### Асфальтобетонное покрытие спортплощадки (дорожка для катания на самокатах) (Ам(пож)) тип 8

Слой цветного (терракотового) асфальтобетона из горящей плотной песчаной смеси тип "В" марки II ГОСТ 9128-2013	h=0,05м
Щебень известняковый фракции 5-10мм М600 ГОСТ 8267-93*	h=0,20м
Песок с/з Кф-1м/см по ГОСТ 8736-2014	h=0,20м
Уплотненный грунт Куп. =0,98-0,95	



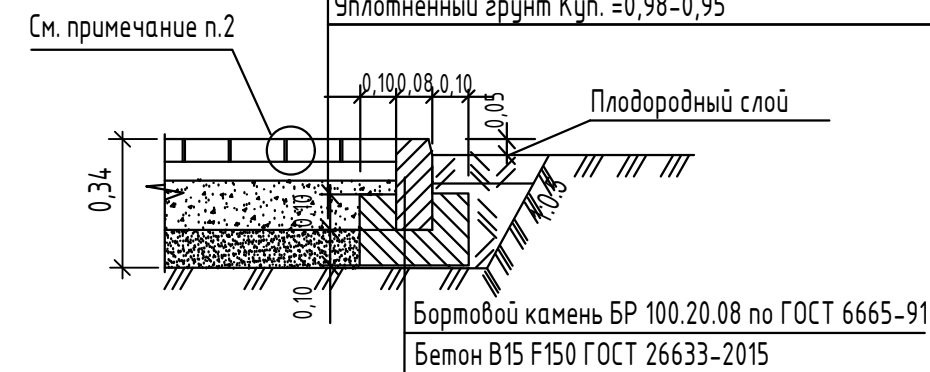
### Отсев из гравия белого, декоративного (Г.р.б) тип 14

Клей для камня "КаменьСхват" однокомпонентный	
Гравий мраморный белый фр.10-20	h=0,12м
Пластиковая газонная сетка	
Песок с/з Кф-1м/см по ГОСТ 8736-2014	h=0,10м
Геотекстиль пл.300г/м2	
Уплотненный грунт Куп. =0,98-0,95	



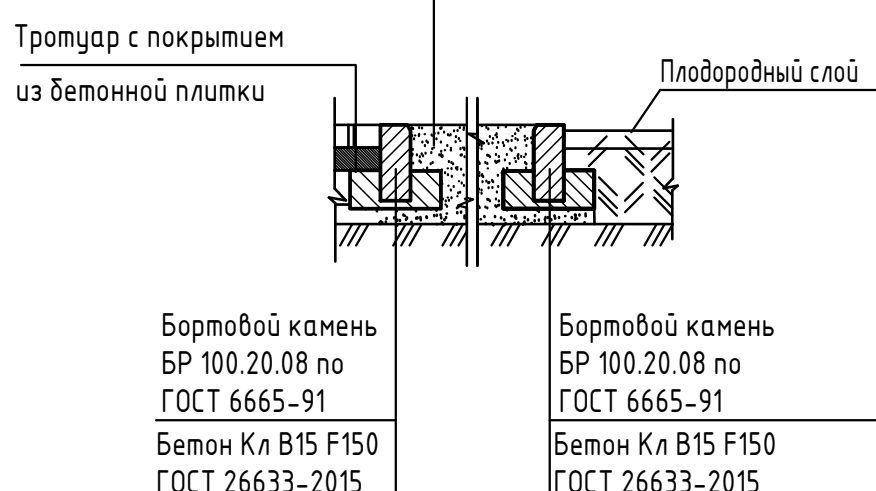
### Покрывтие из бетонной плитки тротуара (Бп) тип 4

Бетонные плитки SteinRus, Прямоугольник Лайн, цвет серый, гладкая, с заполнением швов песком с/з ГОСТ 8736-2014	h=0,06 м
Песок с/з Кф-1м/см по ГОСТ 8736-2014	h=0,05 м
Щебень известняковый фр. 5-10мм М400 ГОСТ 8267-93*	h=0,13 м
Песок с/з Кф-1м/см по ГОСТ 8736-2014	h=0,10 м
Уплотненный грунт Куп. =0,98-0,95	



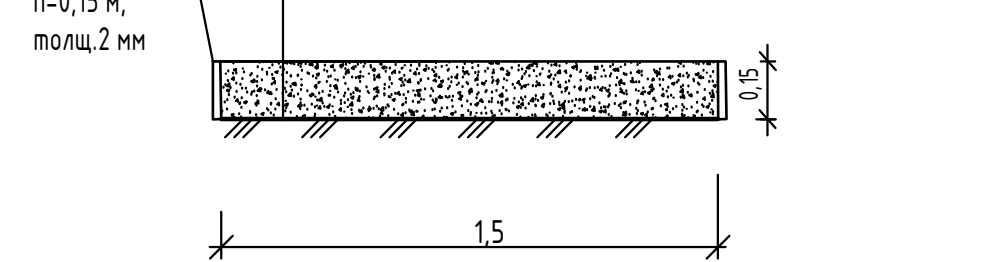
### Покрывтие песчаное детской площадки (Ппес) тип 9

Песок намывной по ГОСТ 8736-2014	h=0,20 м
Уплотненный грунт Куп. =0,98-0,95	



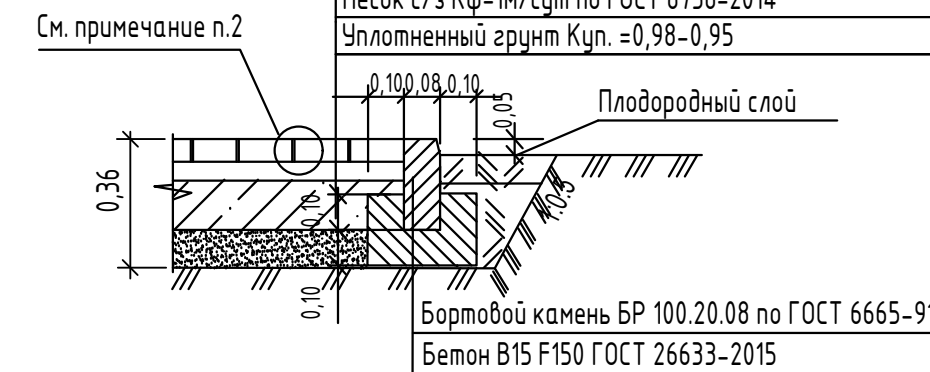
### Покрывтие гранитным отсевом (Що) тип 15

Щебень из хвостов сухой магнитной сепарации фр. 20-40 мм по ТУ 5711.033-00186849-2004	h=0,15 м
Геотекстиль плотностью 300г/м2 ГОСТ 33068-2014	
Уплотненный грунт Куп. =0,98-0,95	



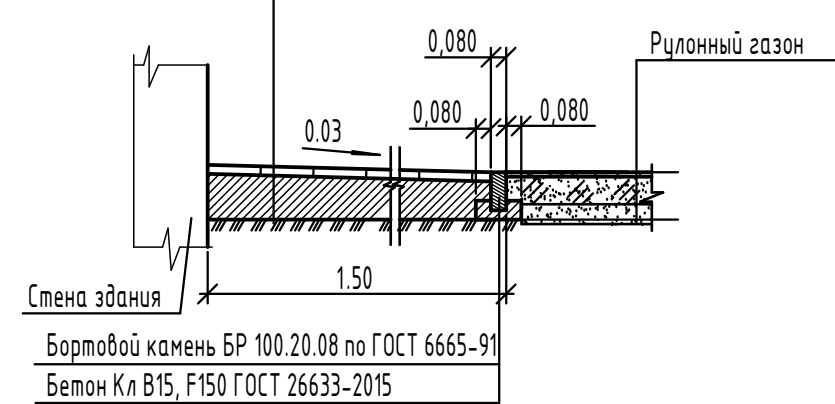
### Покрывтие из бетонной плитки площадки для мусороктейнера (Бп) тип 5

Бетонные плитки SteinRus, Прямоугольник Лайн, цвет серый, гладкая, с заполнением швов песком с/з ГОСТ 8736-2014	h=0,06 м
Песок с/з Кф-1м/см по ГОСТ 8736-2014	h=0,05 м
Бетон ГОСТ 26633-2015 Кл В22,5 F200	
арм.сет.Ø5Вр-1 200x200 ГОСТ 23279-2012	h=0,15 м
Песок с/з Кф-1м/см по ГОСТ 8736-2014	h=0,10 м
Уплотненный грунт Куп. =0,98-0,95	



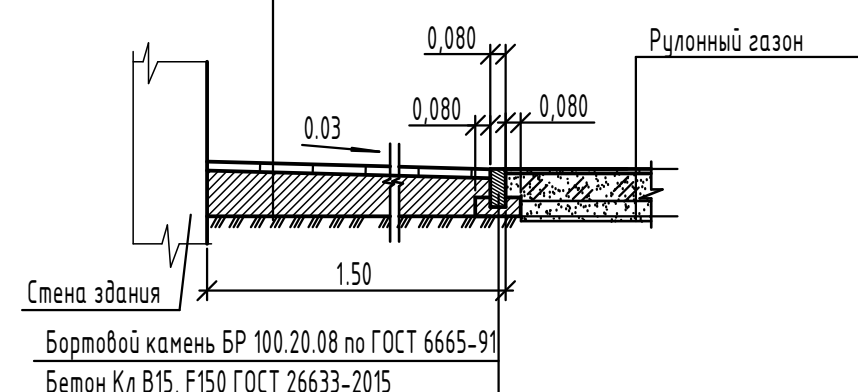
### Покрывтие отмостки из бетонной плитки (Бпо ) тип 16

Бетонные плитки SteinRus, Инсбрук Альпен ColorMix Актау гладкая, с заполнением швов песком с/з ГОСТ 8736-2014	h=0,06 м
Песок с/з Кф-1м/см по ГОСТ 8736-2014,	h=0,05 м
Бетон ГОСТ 26633-2015 Кл В22,5 F200	
арм.сет.Ø5Вр-1 200x200 ГОСТ 23279-2012	h=0,15 м
Уплотненный грунт Куп. =0,98-0,95	



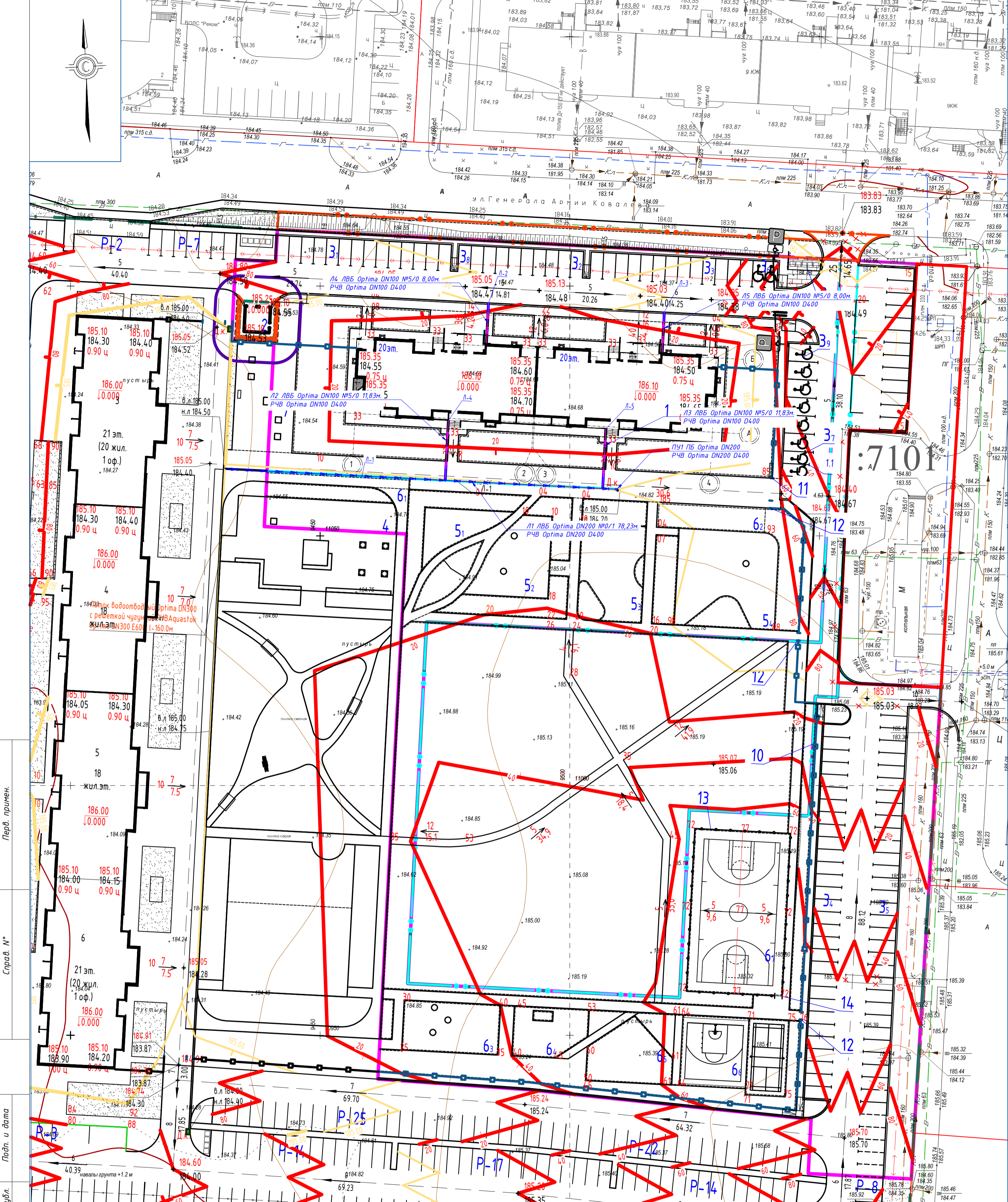
### Покрывтие отмостки из бетонной плитки (Бпо\* ) тип 17

Бетонные плитки SteinRus, Прямоугольник Лайн, цвет серый, гладкая, с заполнением швов песком с/з ГОСТ 8736-2014,	h=0,06 м
Песок с/з Кф-1м/см по ГОСТ 8736-2014,	h=0,05 м
Бетон ГОСТ 26633-2015 Кл В22,5 F200	
арм.сет.Ø5Вр-1 200x200 ГОСТ 23279-2012	h=0,15 м
Уплотненный грунт Куп. =0,98-0,95	



- Данный лист читать совместно с листами 2,8 марки ГП.
- Толщина швов между плитками не более 0,01 м.
- Размеры даны в метрах.
- Толщина слоя из цветной ЭПДМ/ТРУ крошки 1см. Остальная толщина добирается из неокрашенной крошки. Фракции крошки для цветного слоя- 2,3-2,4 мм, для неокрашенного - 2-4 мм. Соотношение связующего и крошки оптимально -10/90 %, допустимо- 20/80 %. Плотность 280-300 кг/м3.
- Битум допускается заменять битумной эмульсией по ГОСТ Р 58952.1-2020.
- В местах озеленения выполнять замену минерального грунта на плодородный. Толщина слоя замененного грунта на газоне составляет 0,15 м.
- Для песчиц следует применять просеянный мытый речной песок.

				06-22-ОДСК-ГП				
				Комплекс из 2-х многоквартирных домов, расположенных по адресу: г. Орел, б-р Молодежь, участок 2а.				
				1-й этап строительства - многоквартирный дом корпус 2 (поз.1)				
Изм.	Кол.уч.	Лист	№рек.	Подпись	Дата	Стадия		
Разработ.	Ильина	12.23			12.23	Лист		
Проверил	Ильина	12.23			12.23	Лист		
И.контр.	Ильина	12.23			12.23	Лист		
				Многоквартирный дом		Р	12	12
				Конструкции покрытий		ООО "ОДСК-ИНЖИНИРИНГ"		



**Ведомость элементов системы поверхностного водоотвода Аквасток**

№ п/п	Номенклатура	Длина, мм	Ширина, мм	Высота, мм	Вес, кг	Класс нагрузки	Артикул	Кол-во, шт
1	Лоток водоотводный бетонный ЛВБ Аквасток Оптима 200 М0/1	1000	290	190	85,9	A15-F900	2220250	8
2	Лоток водоотводный бетонный ЛВБ Аквасток Оптима 200 М0/2	1000	290	230	91,9	A15-F900	2220260	8
3	Лоток водоотводный бетонный ЛВБ Аквасток Оптима 200 М0/3	1000	290	270	97,9	A15-F900	2220270	9
4	Лоток водоотводный бетонный ЛВБ Аквасток Оптима 200 М0/0	1000	290	310	103,9	A15-F900	2220280	9
5	Лоток водоотводный бетонный ЛВБ Аквасток Оптима 200 М5/0	1000	290	335	109,9	A15-F900	2220205	9
6	Лоток водоотводный бетонный ЛВБ Аквасток Оптима 200 М10/0	1000	290	360	115,9	A15-F900	2220210	9
7	Лоток водоотводный бетонный ЛВБ Аквасток Оптима 200 М15/0	1000	290	385	121,9	A15-F900	2220215	9
8	Лоток водоотводный бетонный ЛВБ Аквасток Оптима 200 М20/0	1000	290	410	127,9	A15-F900	2220220	9
9	Лоток водоотводный бетонный ЛВБ Аквасток Оптима 200 М20/1	1000	290	430	132,7	A15-F900	2220225	9
10	Пескоуловитель бетонный ЛБ Аквасток Оптима 200	500	290	750	145,0	A15-F900	2620311	1
11	Корзинка для пескоуловителя бетонного DN200	410	180	250	2,0		2620110	1
12	Решетка чугунная РЧВ Аквасток Оптима DN200 D400 «волна»	500	280	25	7,5	A15-D400	3220606	159
13	Крепеж решетки к лотку бетонному Аквасток Оптима 200 (комплект)						9120201	159
14	Заглушка торцевая стальная DN200				1,7		9420300	1
15	Лоток водоотводный бетонный ЛВБ Аквасток Оптима 100 М5/0	1000	165	185	39,8	A15-F900	2210205	40
16	Решетка чугунная РЧВ Аквасток Оптима DN100 D400 «волна»	500	155	20	3,8	A15-D400	3210606	80
17	Крепеж решетки к лотку бетонному Аквасток Оптима 100 (комплект)				0,2		9110101	80
18	Заглушка торцевая стальная DN100				0,6		9410300	4

Общие указания к монтажу бетонных лотков:

- Перед монтажом лотков и заливкой бетонной ободки необходимо провести подготовку траншеи с учетом заборных размеров элементов систем водоотвода и ободки, установить основание траншеи с коэффициентом уплотнения К<sub>уп</sub> ≥ 1 на глубину 200мм.
- Произвести разметку трассы системы водоотведения и разметку мест установки опорных точек – пескоуловителей, выпусков, заглушек, сборных колодез.
- Бетонные лотки устанавливаются в бетонные ободки, размеры которых зафиксированы в спецификации к лоткам. После установки лотков необходимо проверить установку лотков с помощью уровня. После того как основание ободки набрано 30% от прочности на него допускается установка лотков.
- Монтаж лотков рекомендуется начинать с опорных точек трассы – с мест подключения к опорным точкам с мест установки пескоуловителей. Лотки следует устанавливать выпуклой торцевой частью («папой») в сторону предполагаемого направления движения воды.
- Подключение лотков к магистральной системе канализации рекомендуется осуществлять через пескоуловитель. Труборез от пескоуловителя до торца канализационного колодез должен выполняться гладкостенной раструбой. Другим вариантом подключения может служить выпуск из лотка.
- После установки лотков и арматурных элементов водоотведения необходимо выполнить заливку лотков бетонной ободкой, предварительно проверив установку лотков и подключение пескоуловителей к системе канализации. Для защиты от всплывания лотков, заливка лотков ведется пасолом.
- При монтаже бетонной ободки необходимо предусмотреть температурные швы перпендикулярно линии лотков. Расстояние между швами определяется температурой воздуха во время бетонирования, лоточной ободки и предоставляется из ТР 147-03 в таблице 2.
- Необходимо проводить герметизацию стыковочных швов лоточных элементов. Стыки между лотками заделываются эластичным герметиком с коэффициентом эластичности 200%. Рекомендуется применение герметика Sikaflex Pro-3 на основе силиконовых полиэфирных смол, отверждаемых во влажной среде.
- При сопряжении с бетонным, асфальтобетонным или иным покрытием необходимо обустройство гидроизоляционного шва.
- Битумно-полимерная мастика ГОСТ 32870-2014 «БРИТ» ДШ-85 или Лента «БРИТ-А» 50x5 по СТБ 77310225.001.
- После монтажа устроить водоприемную решетку должен быть на 3-5мм ниже уровня дорожной одежды. При асфальтировании территории недопустим наезд асфальтоукладчика на лотки.
- При необходимости сведения лотков под углом, лотки и решетки устанавливаются по месту уклона под углом, равным половине требуемого уклона. Стыки между лотками герметизируются.
- Допускается сверление отверстий в стенках и дне лотка для горизонтального и вертикального отвода воды. Диаметр отверстий должен быть не более диаметра лотка. Диаметр отверстий должен быть не менее диаметра используемого прибора. После установки трубы зазоры между стеной трубы и бетонным лотком должны быть герметизированы.
- Для обеспечения нормального функционирования системы линейного водоотвода необходимо очищать от накопления песка и ила турбоулавливающие корзины пескоуловителей. Периодичность очистки определяется условиями эксплуатации.

**Ведомость потребных ресурсов для обустройства системы поверхностного водоотвода Аквасток**

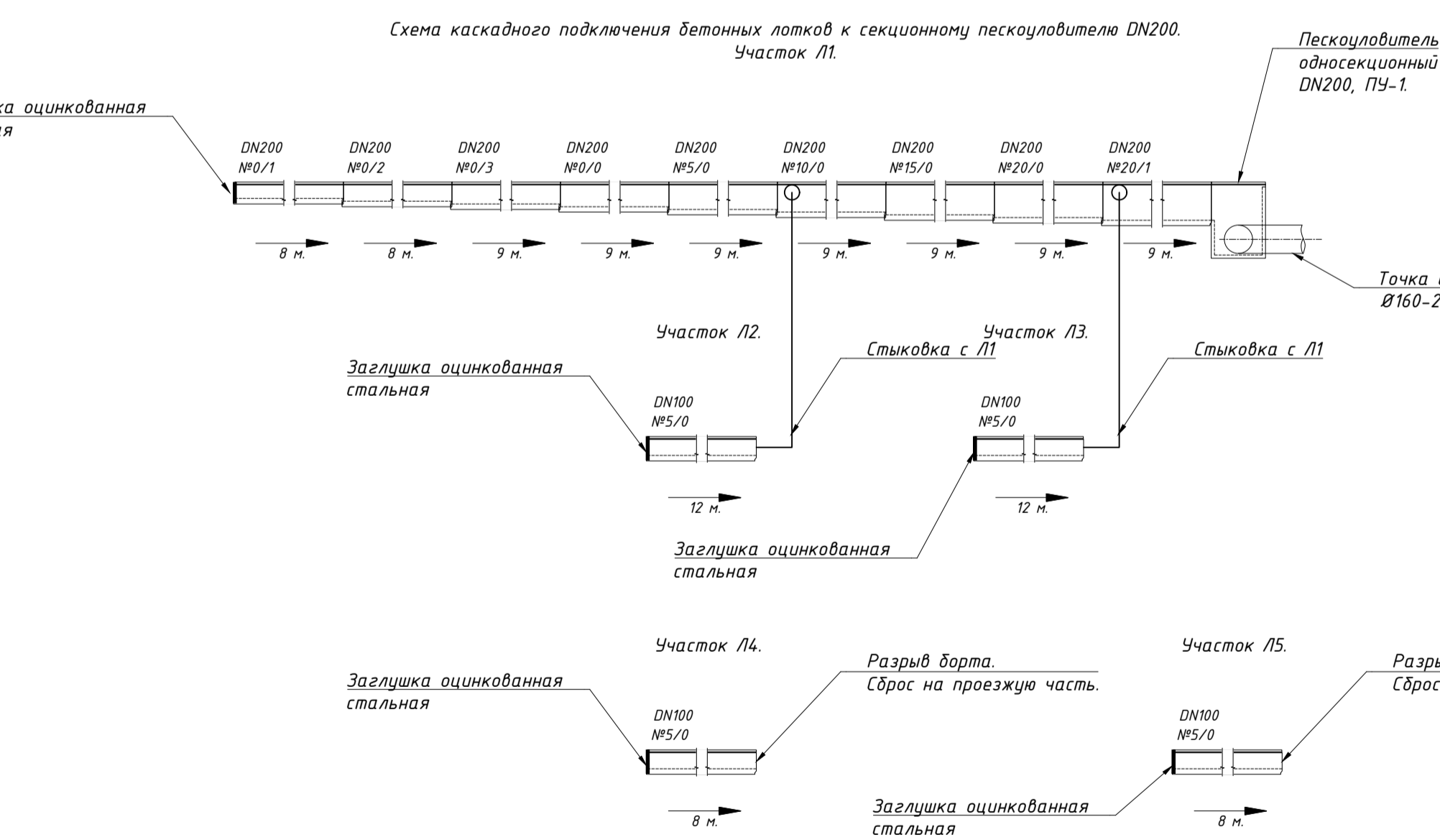
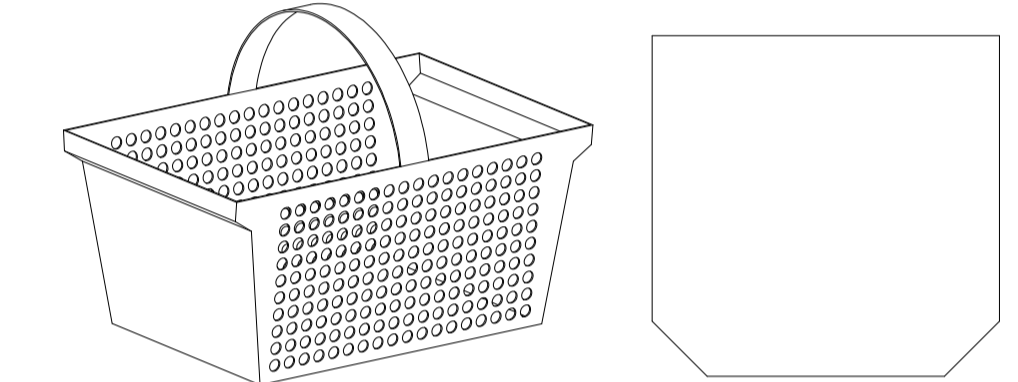
№ п.п.	Номенклатура	Длина, мм	Ширина, мм	Высота, мм	Масса, кг	Кол-во, шт	Объем бетонного изделия, м <sup>3</sup>	Объем земляных работ, м <sup>3</sup>	Объем щебня, м <sup>3</sup>	Объем бетона, м <sup>3</sup>	Кол-во арматуры (600 мм) для стыков, шт	Кол-во лент БРИТ*, п.м.	Кол-во герметик ГОСТ 2697-83 П-350, п.м.
1	Лоток водоотводный бетонный ЛВБ Аквасток Оптима 200 М0/1	1000	290	190	85,9	8	0,29	2,16	0,55	1,16	0,63	16	8
2	Лоток водоотводный бетонный ЛВБ Аквасток Оптима 200 М0/2	1000	290	230	91,9	8	0,31	2,35	0,55	1,26	0,79	16	8
3	Лоток водоотводный бетонный ЛВБ Аквасток Оптима 200 М0/3	1000	290	270	97,9	9	0,37	2,85	0,62	1,53	1,07	18	9
4	Лоток водоотводный бетонный ЛВБ Аквасток Оптима 200 М0/0	1000	290	310	103,9	9	0,39	3,06	0,62	1,63	1,25	18	9
5	Лоток водоотводный бетонный ЛВБ Аквасток Оптима 200 М5/0	1000	290	335	109,9	9	0,41	3,20	0,62	1,70	1,36	18	9
6	Лоток водоотводный бетонный ЛВБ Аквасток Оптима 200 М10/0	1000	290	360	115,9	9	0,43	3,33	0,62	1,77	1,47	18	9
7	Лоток водоотводный бетонный ЛВБ Аквасток Оптима 200 М15/0	1000	290	385	121,9	9	0,46	3,46	0,62	1,84	1,58	18	9
8	Лоток водоотводный бетонный ЛВБ Аквасток Оптима 200 М20/0	1000	290	410	127,9	9	0,48	3,59	0,62	1,90	1,70	18	9
9	Лоток водоотводный бетонный ЛВБ Аквасток Оптима 200 М20/1	1000	290	430	132,7	9	0,50	3,70	0,62	1,96	1,81	18	9
10	Пескоуловитель бетонный ЛБ Аквасток Оптима 200	500	290	750	145,0	1	0,06	0,60	0,07	0,31	0,20	2	1
11	Лоток водоотводный бетонный ЛВБ Аквасток Оптима 100 М5/0	1000	165	185	39,8	40	0,66	8,49	2,26	5,01	3,17	80	40
Итого:							4,35	36,79	7,78	20,07	15,02	240,00	120,00

\*Битумно-полимерная мастика ГОСТ 32870-2014 «БРИТ» ДШ-85 или Лента «БРИТ-А» 50x5 по СТБ 77310225.001.

**Дополнительные принадлежности:**

Основные характеристики корзины:  
- Сварная конструкция покрытия горячим цинком.  
- Диаметр отверстий перфорации 6мм.  
- Устанавливается в бетонном секции пескоуловителя.  
- Очистку корзины выполнять по мере переполнения.

Основные характеристики заглушки:  
- оцинкованная сталь толщиной 2мм  
- перед бетонированием заглушку приклеить герметиком к торцу лотка.



**Таблица 1 - Параметры бетонной ободки**

Класс нагрузки	A15	B125	C250	D400	E600	F900
Ширина бетонной подложки X мм.	≥80	≥80	≥100	≥150	≥200	≥250
Толщина бетонной подложки Z мм.	≥100	≥100	≥100	≥150	≥200	≥250
Класс бетона	B15	B15	B25	B25	B25	B35

Внимание: для зон классом нагрузки F900 на покрытие, элементы водоотвода изготавливаются только по утверждённому проекту строительства с расчётом необходимости дополнительного армирования ободки.

**Условные обозначения**

- Лоток водоотводный бетонный Оптима DN100 5/0
- Лоток водоотводный бетонный Оптима DN200 0/1-20/1 (каскадное исполнение)
- Пескоуловитель Оптима DN200

Лист 1 из 2

Изм. Кол. чл. Лист №Фак. Подпись Дата

Разработ. Добродый В.В.

Проверил.

И.контр.

Комплекс из 2-х многоквартирных домов, расположенных по адресу: г. Орел, 8-й Молодежи, участок 2а. 1-й этап строительства – многоквартирный дом корпус 2 (поз.1)

Система поверхностного водоотвода

Страница 1 из 2

Лист 1

Листов 2

План, общие указания, спецификация, принципиальные схемы.

**AQUASTOK**

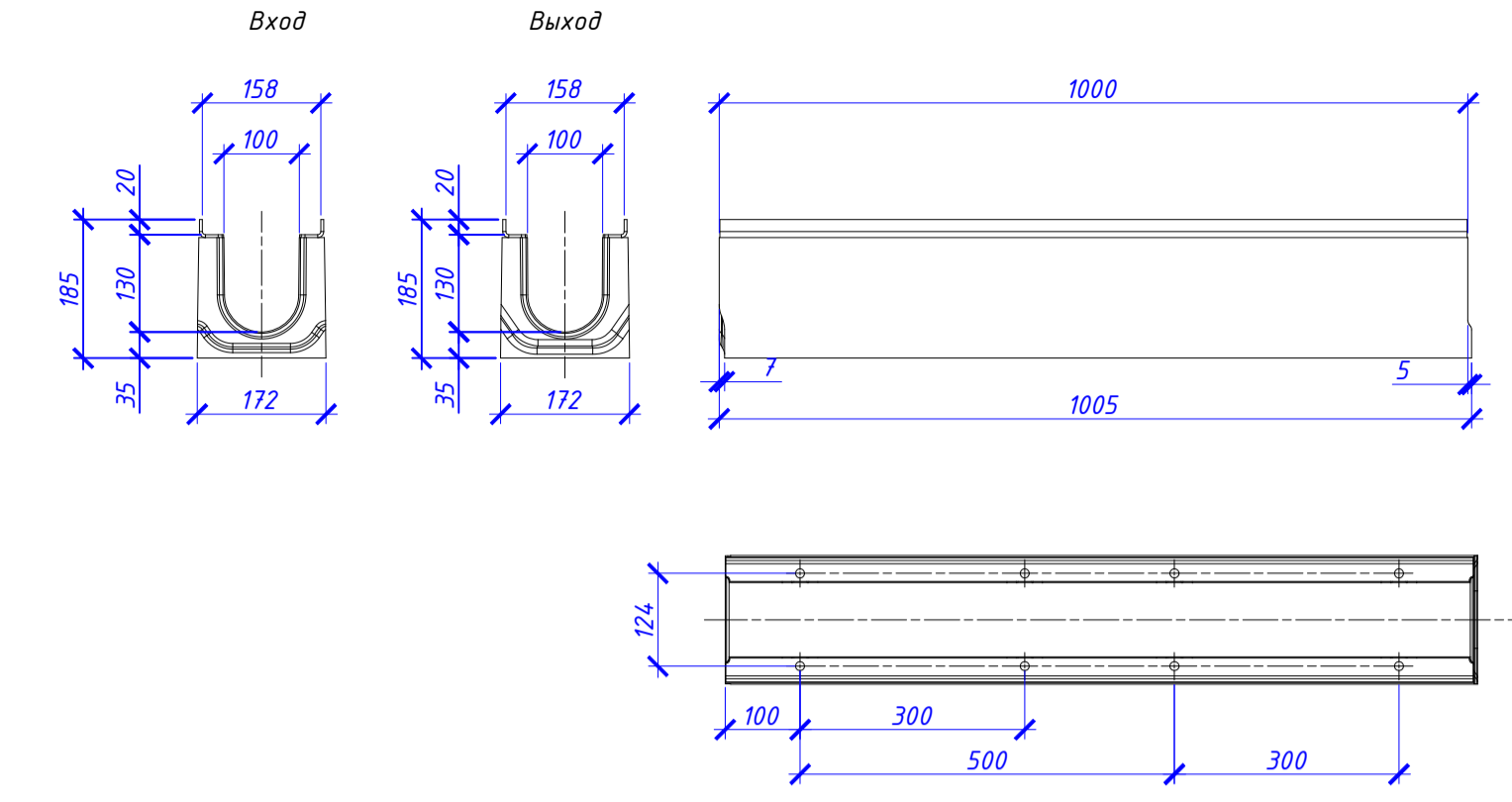
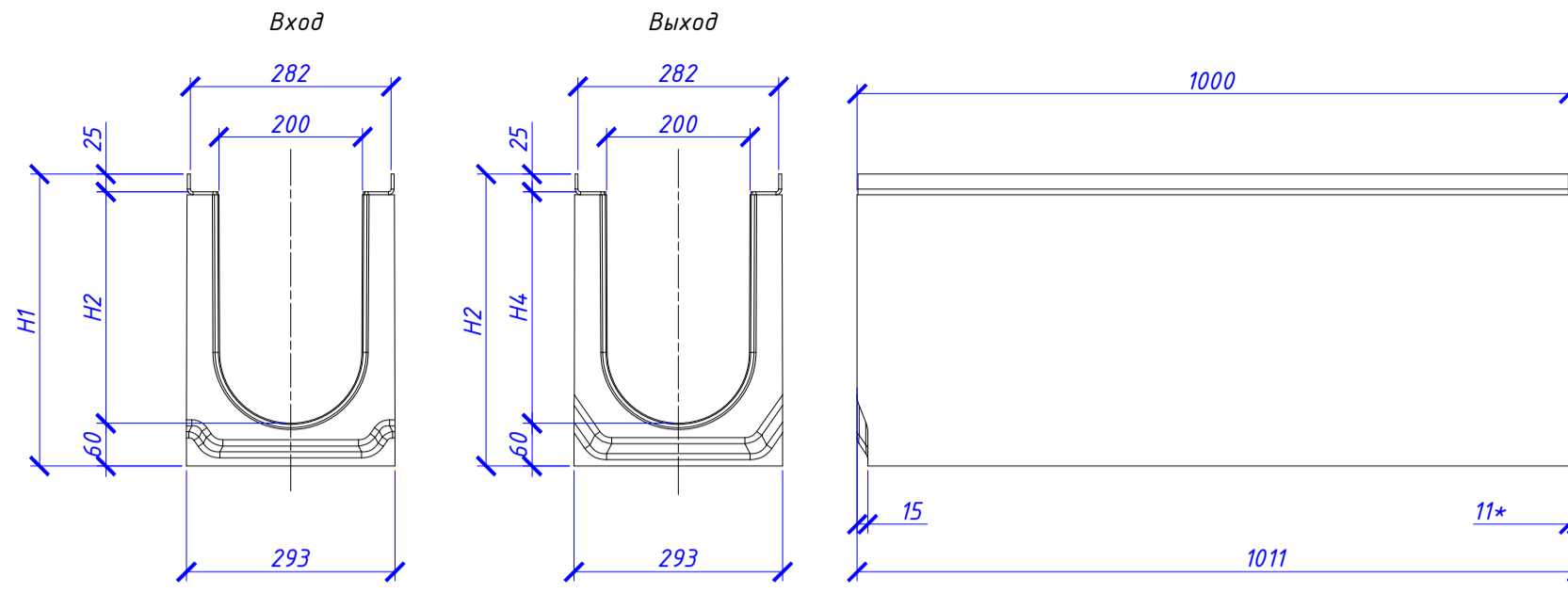
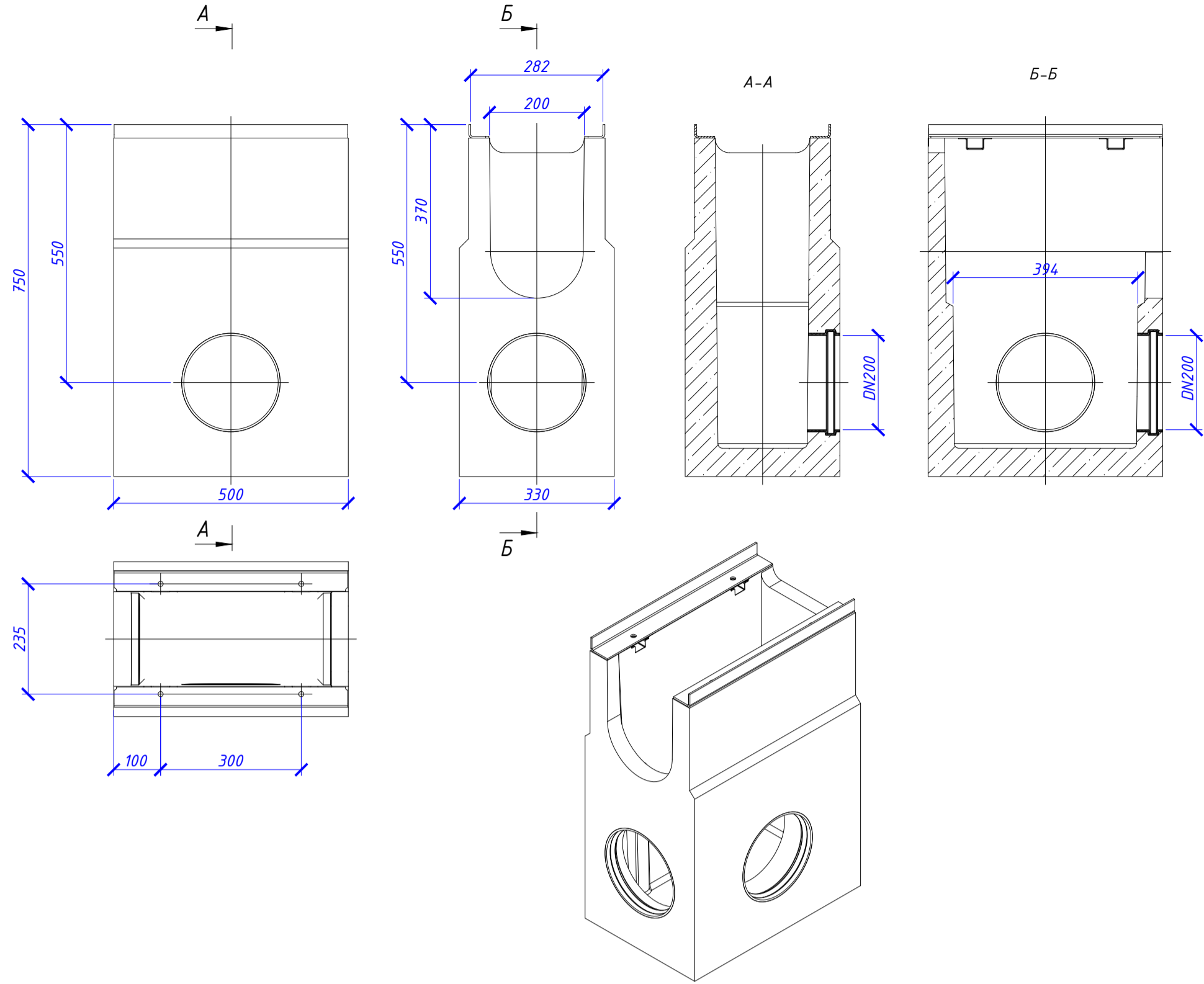
Копировал

Формат

Пескоуловитель бетонный односекционный Оптима DN200

Лоток водоотводный Оптима DN200

Лоток водоотводный Оптима DN100



Без внутреннего уклона.

Артикул	Наименование	H1, мм	H2, мм	H3, мм	H4, мм	Масса, кг.
2220250	ЛБС Оптима 200 №0/1	190	190	105	105	85.9
2220260	ЛБС Оптима 200 №0/2	230	230	145	145	91.9
2220270	ЛБС Оптима 200 №0/3	270	270	185	185	97.9
2220200	ЛБС Оптима 200 №0/0	310	310	225	225	103.9
2220205	ЛБС Оптима 200 №5/0	335	335	250	250	109.9
2220210	ЛБС Оптима 200 №10/0	360	360	275	275	115.9
2220215	ЛБС Оптима 200 №15/0	385	385	300	300	121.9
2220220	ЛБС Оптима 200 №20/0	410	410	325	325	127.9
2220225	ЛБС Оптима 200 №20/1	430	430	345	345	132.7

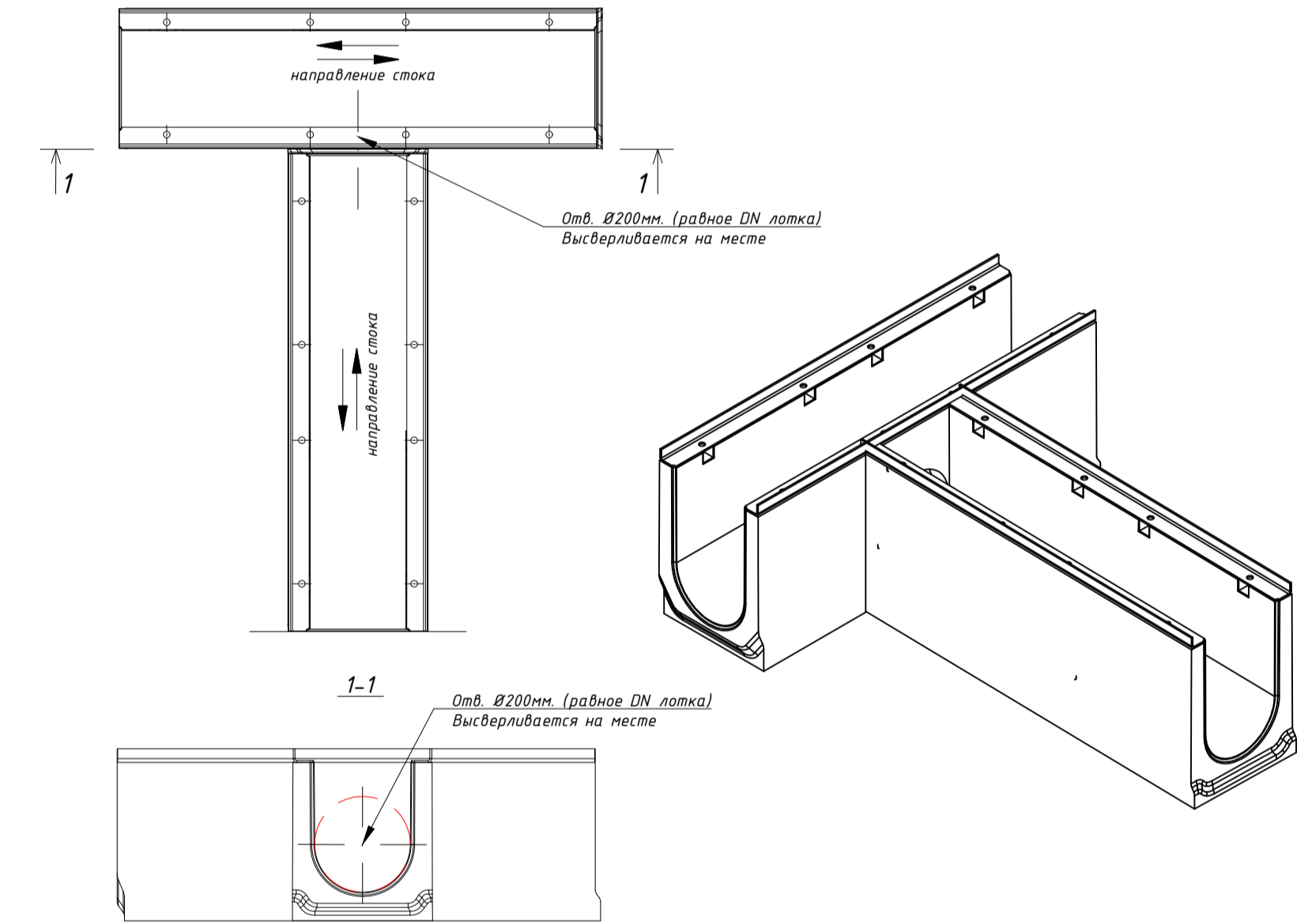
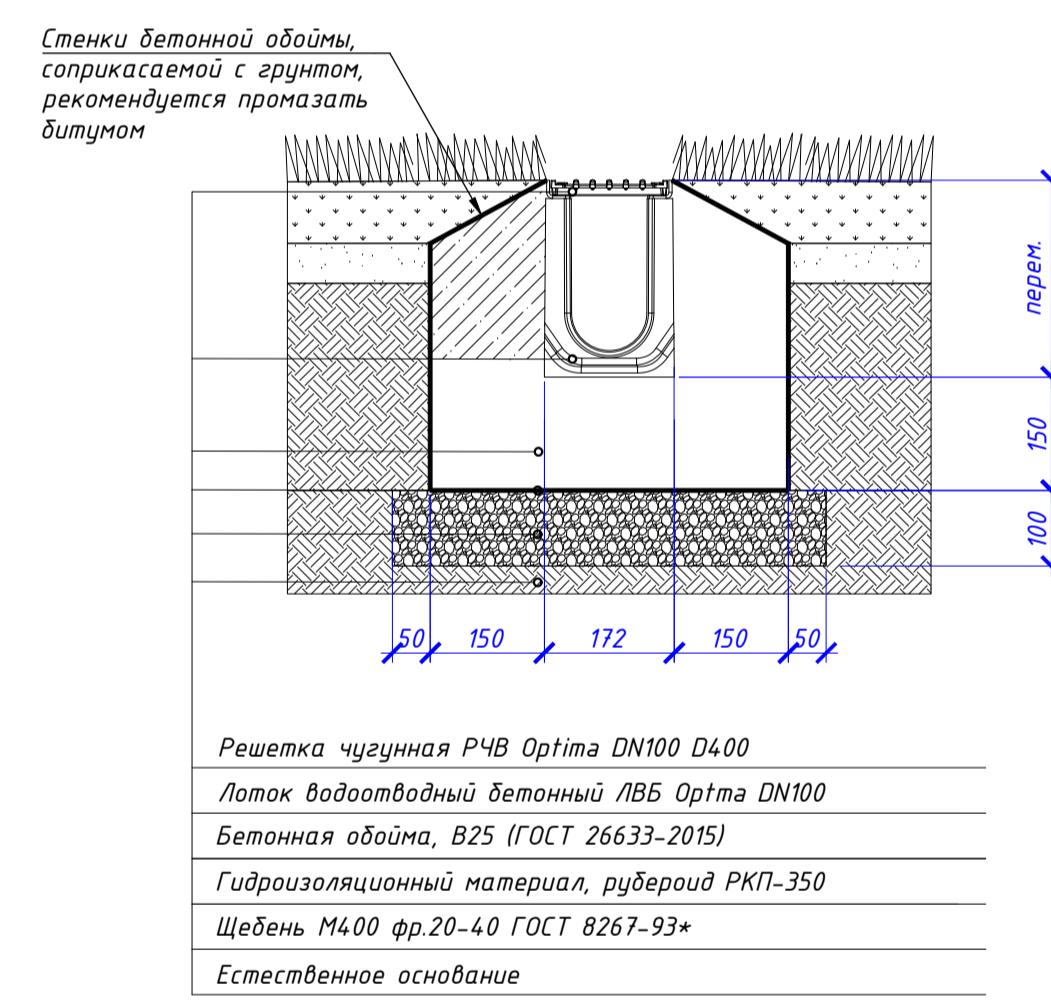
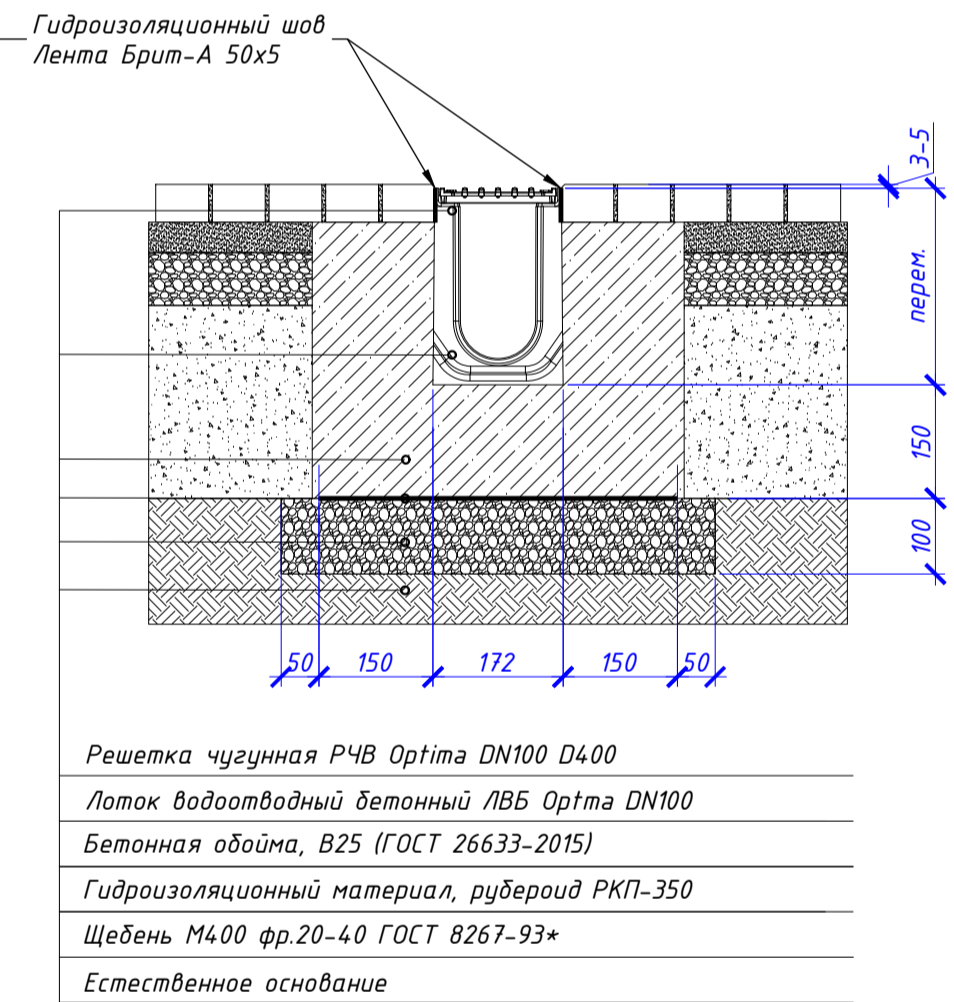
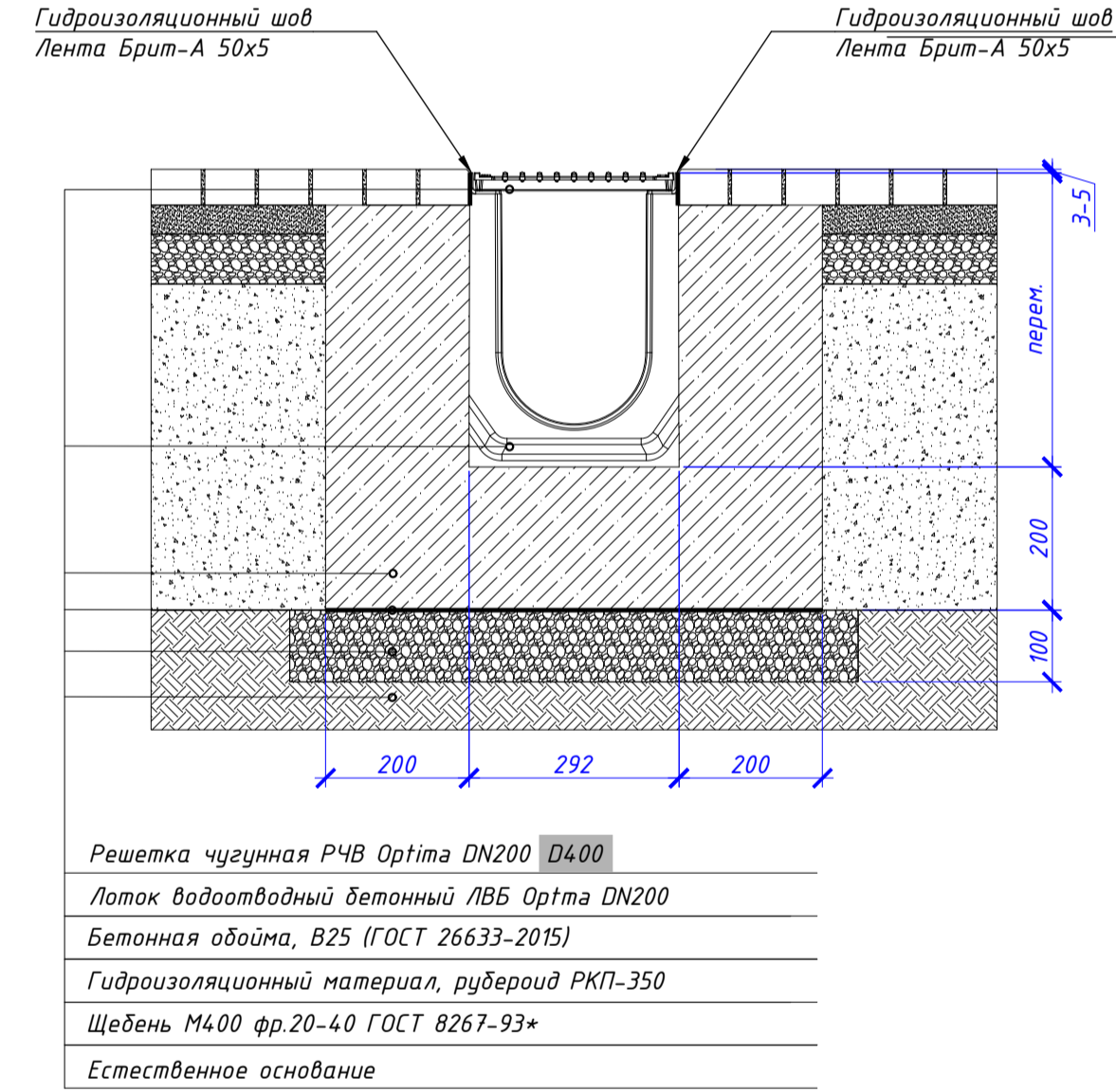
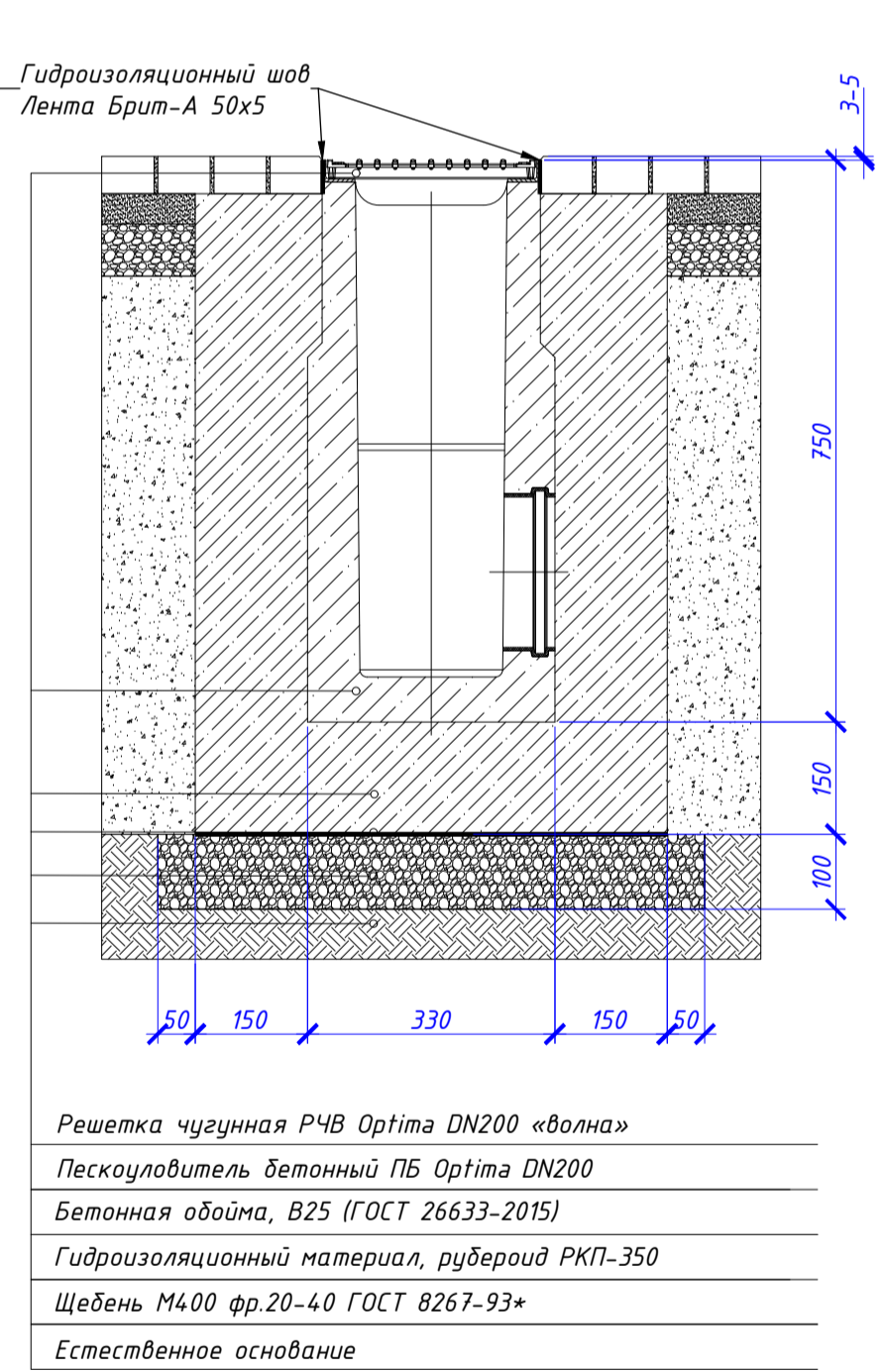
Схема установки бетонного пескоуловителя ЛБС Оптима DN200 Кл. нагрузки D400 (мощное покрытие)

Схема установки водоотводного лотка ЛБС Оптима DN200 Кл. нагрузки D400 (Мощное покрытие)

Схема установки водоотводного лотка ЛБС Оптима DN100 Кл. нагрузки D400 (Мощное покрытие)

Схема установки водоотводного лотка ЛБС Оптима DN100 Кл. нагрузки D400 (Грунтовое покрытие)

Схема T-образного соединения. (Вариант 2)



- Решетка чугунная РЧВ Оптима DN200 «волна»
- Пескоуловитель бетонный ЛБС Оптима DN200
- Бетонная обойма, В25 (ГОСТ 26633-2015)
- Гидроизоляционный материал, рубероид РКП-350
- Щебень М400 фр.20-40 ГОСТ 8267-93\*
- Естественное основание

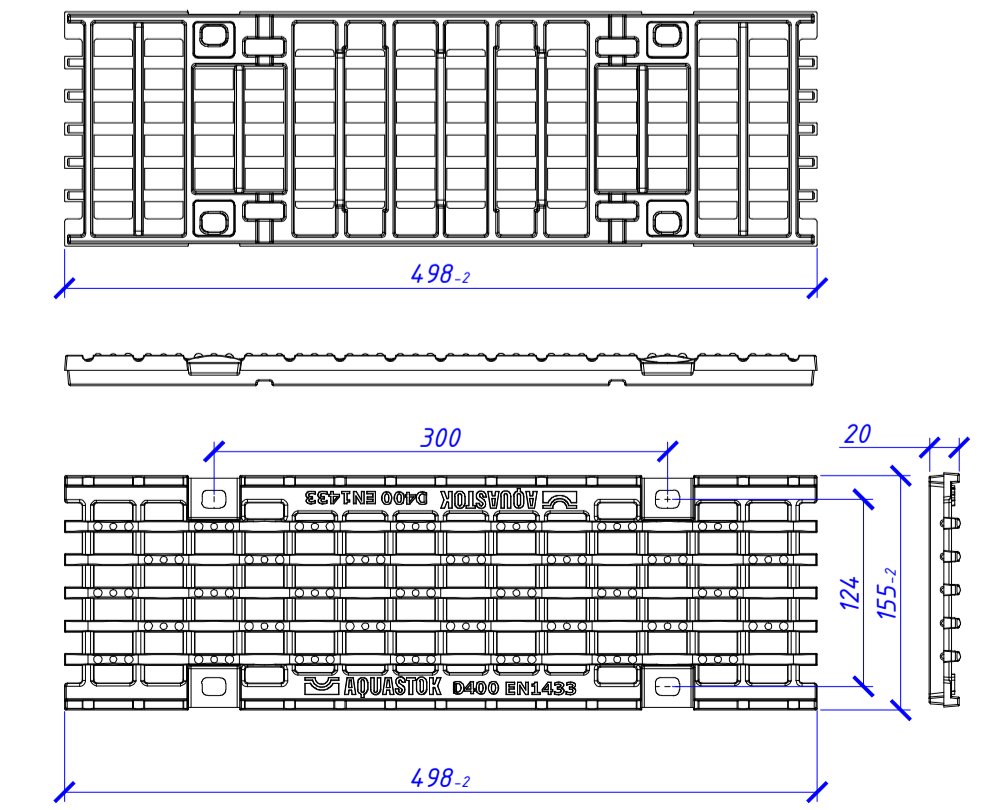
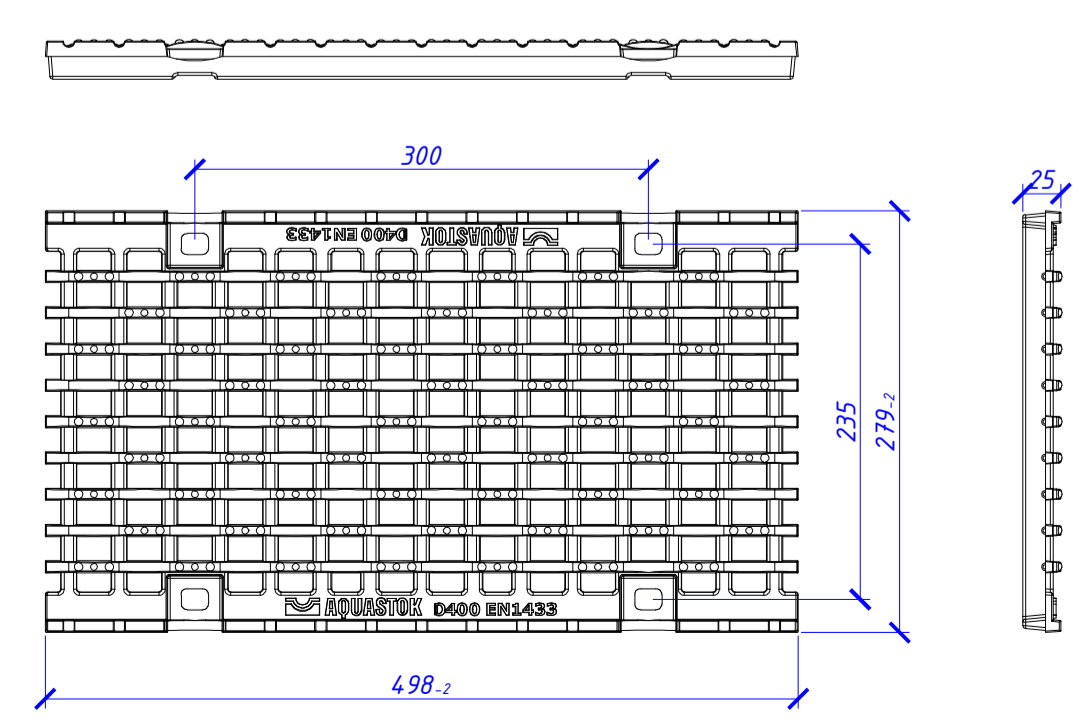
- Решетка чугунная РЧВ Оптима DN200 D400
- Лоток водоотводный бетонный ЛБС Оптима DN200
- Бетонная обойма, В25 (ГОСТ 26633-2015)
- Гидроизоляционный материал, рубероид РКП-350
- Щебень М400 фр.20-40 ГОСТ 8267-93\*
- Естественное основание

- Решетка чугунная РЧВ Оптима DN100 D400
- Лоток водоотводный бетонный ЛБС Оптима DN100
- Бетонная обойма, В25 (ГОСТ 26633-2015)
- Гидроизоляционный материал, рубероид РКП-350
- Щебень М400 фр.20-40 ГОСТ 8267-93\*
- Естественное основание

- Решетка чугунная РЧВ Оптима DN100 D400
- Лоток водоотводный бетонный ЛБС Оптима DN100
- Бетонная обойма, В25 (ГОСТ 26633-2015)
- Гидроизоляционный материал, рубероид РКП-350
- Щебень М400 фр.20-40 ГОСТ 8267-93\*
- Естественное основание

Решетка чугунная щелевая усиленная DN200 D400 арт.3220606

Решетка чугунная ячеистая усиленная DN100 D400 арт.3210605



- Выполнить вырез в стенке лотка.
- Нанести герметик в паз присоединяемого лотка.
- Состыковать лотки.
- При устройстве углового соединения дополнительно необходимо нанести герметик в паз лотка с отверстием.
- Расстояние необходимо выбирать таким образом, чтобы при выполнении выреза в стенке лотка не были повреждены анкеры. В случае если они будут повреждены производитель не несет ответственности за целостность конструкции.

Комплекс из 2-х многоквартирных домов, расположенных по адресу: г. Орел, д-р Молодежи, участок 2а. 1-й этап строительства - многоквартирный дом корпус 2 (поз.1)					
Изм.	Кол. уч.	Лист	М.Док.	Подпись	Дата
Разраб.	Добродый В.В.				
Проверил					
Исполн.					
Н.контр.					
Система поверхностного водоотвода			Стадия	Лист	Листов
Схема оборудования, схема установки.			Р	2	2

